



# Devis

## WATER TREATMENT



CATALOGUS 2026



# INDEX

## **Welkom bij DEVIS - Water Treatment ..... 4-6**

### **Waterverzachters - CLACK ..... 7 - 22**

CLACK WS1 - Monobloc Jaws & Milo ..... 8

CLACK WS1 - Duobloc ..... 9

CLACK WS1 - Twin / Duplex ..... 10

CLACK WS1.25 - Duobloc ..... 11

CLACK WS1.25 - Duplex ..... 12

### **CLACK Industriële systemen ..... 13**

CLACK WS1.5 - Duobloc & Duplex .....15

CLACK WS2 - Duobloc & Duplex ..... 16-17

CLACK WS3 - Duobloc & Duplex ..... 18 - 19

CLACK Zijdelingse montage ..... 20 - 21

Multiplex - Systeemcontroller ..... 22

### **Waterverzachters - FLECK ..... 23 - 32**

Fleck 5600 SXT Jaws & Milo ..... 24

Fleck 5600 SXT Duobloc ..... 25

Fleck 5800 SXT Evolio.....26

Fleck 5800 SXT Jaws & Milo ..... 27

Fleck 5800 SXT Duobloc ..... 28

Fleck 4600 Warm Water Jaws & Milo ..... 29

Fleck 4600 Duobloc Warm Water ..... 30

Fleck 9000 Twin ..... 31

Fleck 9100 Twin ..... 32

### **Fleck Industriële systemen ..... 33 - 42**

Fleck 2750 Duobloc ..... 34

Fleck 2850 Duobloc ..... 35

Fleck 9500 Twin ..... 36

Fleck 2910 Duobloc & Duplex ..... 37 - 38

Fleck 3900 Duobloc & Duplex ..... 39 - 40

Fleck Zijdelingse montage ..... 41 - 42

### **Waterverzachters - Runxin ..... 43 - 45**

Runxin F79 Jaws & Milo ..... 44

Runxin F82 Duobloc ..... 45

### **Waterverzachters zonder elektriciteit ..... 46 - 47**

Torsan Hydro ..... 46

### **Filters & Filtratie ..... 48 - 68**

Filterhuizen ..... 49

Cartridge Filters geweven ..... 50 - 51

Cartridge filters PP ..... 52

Actieve kool cartridge ..... 53

Keramische filter cartridge ..... 54

Lege container ..... 54

Container polyfosfaat ..... 54

Rainmaster trio ..... 55

Filterhuizen warm water ..... 56

Filterhuizen big blue ..... 57

Zelfreinigende filterhuizen Arion ..... 58 - 59

Zelfreinigende filterhuizen HW ..... 60

Cintropur Filterhuizen ..... 61 - 62

Cintropur filtervliezen ..... 63 - 64

Cintropur onderdelen ..... 65 - 67

Multi GEM cartridges filter ..... 68

### **Filtratie & ijzerbehandeling ..... 69 - 86**

Turbidex filtratie ..... 70

Actieve kool filtratie ..... 71

Juraperle filtratie ..... 72

AFM NG filtratie ..... 73

H2S behandeling ..... 74

Gloria ijzer en kalk behandeling ..... 78

Crystal right Evolve ..... 79

Crystal right Evolve plus met KDF ..... 80

Filox ijzer behandeling ..... 82

Birm Air filter ..... 84

MGS filter ..... 85

Zand filter ..... 86

Neutracalc ..... 87 - 88

Testfilters ..... 89

### **Osmose & Ultrafiltratie ..... 90 - 101**

UF Trio ..... 91

Everpure ..... 92

Osmose systeem Lion.....93

Osmose systeem Panter ..... 94 / 96

Osmose systeem Zebra ..... 95 / 96

Pallas EF300 ..... 97

Pallas RO500 ..... 98

Pallas Viva ..... 99 - 101

### **Industriële osmose ..... 102**

### **UV-Systemen ..... 103 - 109**

Pallas Home ..... 106

Cintropur UV trio ..... 107

AL2 UV-systemen ..... 108 - 109

LCD UV-systemen ..... 110

### **Industriële UV-systemen ..... 111**

### **Onderdelen Clack ..... 112 - 141**

### **Onderdelen Fleck ..... 142 - 163**

### **Accessoires ..... 164 - 166**

Doorstroom kleppen Clack ..... 164

Manuele klep Runxin ..... 165

Easy connect bypass ..... 166

Proportionele mixing ..... 167

### **Harstanken en verdeelsystemen ..... 168 - 182**

Harstanken composiet 2.5" ..... 168 - 169

Harstanken vinyl ester 2.5" ..... 170

Industriële composiet tanken 4" ..... 171

Composiet Harstanken Dome hole ..... 172

Industriële composiet tanken 6" flens ..... 172

Industriële composiet tanken top/bottom 6" ..... 173

Verdeelsystemen ..... 174 - 182

### **Zoutvaten en toebehoren ..... 183 - 189**

### **Flexibles ..... 190 - 191**

### **Doseerpompen en toebehoren ..... 192 - 195**

### **Impuls watermeters ..... 196**

### **Filtermedium en harsen ..... 197 - 203**

### **Onderhoudsproducten en testen ..... 204 - 206**

### **Algemene info ..... 207 - 209**

### **Algemene voorwaarden.....210**

# Welkom bij DEVIS - Water Treatment

Uw groothandel in waterbehandeling met de beste service. Wij bieden oplossingen op maat voor schoon en veilig water. Ontdek hoe we u kunnen helpen met waterontharding, filtering en zoveel meer. Samen zorgen we voor zuiver water in huizen en bedrijven.

Bij **DEVIS Water Treatment** werken we uitsluitend met **hoogwaardige en betrouwbare producten**.

Ons zorgvuldig geselecteerde gamma garandeert **duurzaamheid, efficiëntie en optimale prestaties**.

Kwaliteit staat bij ons niet ter discussie — het is de **basis van elk project** dat we realiseren.

## Onze expertise

Met jarenlange ervaring in de waterbehandelingsindustrie, zijn we trots op onze expertise en toewijding aan kwaliteit. We begrijpen de unieke uitdagingen van waterkwaliteit en bieden effectieve, duurzame oplossingen voor elk project. Ontdek ons assortiment in waterontharders, filtratie, osmose-systemen en UV-systemen. Wij bieden waterbehandelingsoplossingen voor installateurs met deskundig advies en snelle levering. Heeft u een project? Neem contact met ons op voor advies of een vrijblijvende offerte.

## Over ons

Met passie en jarenlange ervaring bieden wij advies en de beste prijs-kwaliteitverhouding voor zuiver, zacht en betrouwbaar water. Sluit u aan bij onze missie voor de beste waterkwaliteit. Bij Devis water treatment combineren we kennis met kwaliteit. Wij bieden de beste service een staan u als professioneel bij met alle projecten. Is het productselectie, wateranalyses analyseren offertes opmaken of technische bijstand wij staan klaar voor elke onderneming. We leveren onder andere waterontharders en filtersystemen aan installateurs in de Benelux

. Is het de eerste keer dat je een klep programmeert, of is dit een nieuw domein waarin je een nieuwe markt wil verkennen? Wij bieden volledige telefonische ondersteuning bij het programmeren van kleppen en denken graag mee over het gamma dat het best aansluit bij jouw bedrijf. Voor grotere projecten leveren wij bovendien maatwerkoplossingen, zodat je steeds beschikt over de juiste configuratie voor elke toepassing.

# ONTDEK ONS GAMMA

Onze waterbehandelingsproducten zijn zorgvuldig geselecteerd om de hoogste kwaliteit en betrouwbaarheid te garanderen. Wij werken uitsluitend met producten die voldoen aan strenge kwaliteitsnormen, zodat u verzekerd bent van een optimale waterzuivering en -behandeling. Of het nu gaat om filtratie, ontkalking of desinfectie — elk product in ons assortiment is gekozen om duurzame prestaties en een schoon, veilig resultaat te bieden.

## ✓ WATERVERZACHTERS

We bieden een scala aan gespecialiseerde waterontharders die zijn afgestemd op jouw individuele behoeften. Onze aanpak is gericht op het begrijpen van en reageren op wat jij nodig hebt, en het bieden van effectieve en praktische oplossingen. Is het nu een monobloc, duobloc, twin, duplex, hydraulisch of industrieel in ons gamma is het allemaal te vinden.

Ontdek ons gamma CLACK – FLECK – RUNXIN – TORSAN – SILVER HYDRO

## ✓ FILTERHUIZEN – CARTOUCHES - FILTERMEDIA

Ons zorgvuldig geselecteerde gamma aan filtratiesystemen biedt betrouwbare oplossingen voor elke waterbehandelingstoepassing. Of je nu kiest voor een simplex, duplex of triplex systeem, je bent verzekerd van topkwaliteit, duurzaamheid en optimale prestaties. Dankzij onze hoogwaardige filtercartouches worden onzuiverheden effectief verwijderd en blijft je installatie beschermd — voor zuiverder water en een langere levensduur van je apparatuur.

Wij bieden een breed gamma aan filtermedia voor elk type water en elke vorm van vervuiling. Of het nu gaat om regenwater, grondwater of putwater: wij zoeken altijd naar de juiste oplossing.

Voor grond- en putwater werken wij uitsluitend op basis van een wateranalyse, zodat we steeds een correcte en betrouwbare behandeling kunnen adviseren en u verzekerd bent van een passende oplossing.

## ✓ OSMOSE EN ULTRAFILTRATIE

Met onze osmose- en ultrafiltratie systemen geniet u van zuiver en veilig drinkwater, rechtstreeks uit de kraan.

Omgekeerde osmose verwijdert zelfs de kleinste onzuiverheden zoals bacteriën, virussen, zware metalen en resten van chemicaliën.

Ultrafiltratie biedt een duurzame oplossing voor het verwijderen van zwevende deeltjes en micro-organismen, terwijl alle gezonde mineralen behouden blijven.

Ons zorgvuldig geselecteerde gamma garandeert topkwaliteit, betrouwbaarheid en optimale waterzuivering – voor zowel particuliere als professionele en industriële toepassingen.

## ✓ UV-SYSTEEMEN

Onze UV-systemen zorgen voor een effectieve en milieuvriendelijke desinfectie van water, volledig zonder chemicaliën. Met behulp van krachtige UV-C straling worden bacteriën, virussen en micro-organismen snel en veilig geëlimineerd, terwijl de natuurlijke kwaliteit, samenstelling en smaak van het water behouden blijven.

Voor een optimale waterbehandeling zijn onze UV-systemen perfect te combineren met filtratie. Door voorfiltratie worden zwevende deeltjes en onzuiverheden verwijderd, waardoor de UV-straling nog efficiënter werkt en een maximale desinfectiegraad bereikt wordt. De combinatie van UV-desinfectie en waterfiltratie zorgt voor uitzonderlijk schoon, helder en hygiënisch water. Dankzij het hoge rendement, lage onderhoudskosten en de betrouwbare prestaties bieden onze UV-installaties een duurzame en toekomstbestendige oplossing voor zowel particuliere als industriële toepassingen.

## ✓ ACCESSOIRES

Wij bieden kwaliteitsonderdelen voor zowel huishoudelijke, professionele als industriële installaties. In ons assortiment vindt u onder andere:

- Kleppen, onderdelen en aansluitstukken.
- Zouttank, verdelers, air check, harstanken.
- Filterbehuizingen en filtercartridges, o-ringen.
- Aansluitsets, flexibels, bypass-kits en montageaccessoires.
- UV-lampen, Kwartsglazen, o-ringen.
- Watermeters, mixing ventielen.
- Membranen en zoveel meer.

Dankzij onze brede selectie onderdelen vindt u altijd het juiste onderdeel en kunnen wij snel overgaan tot levering.

# WATERVEZACHTERS CLACK

- **Onze CLACK CI waterontharders zijn volumetrisch gestuurd.**
- **Geïntegreerde mixing.**
- **Bypass en aansluitingen in (standaard 1") aansluitingen zijn eveneens mogelijk in 3/4" te vermelden bij bestelling.**
- **Monobloc Jaws (4L), Milo (Mini/Midi/Maxi)**
- **Composiet harstank**
- **Boven zeef + stijgbuis + onder zeef**
- **Hetrodisperse hars + silex**
- **Zoutvat met air check en dubbele veiligheid.**
- **Al onze waterverzachters zijn verkrijgbaar in de kleuren wit/blauw, wit/wit, zwart. Bij bestelling graag de gewenste kleur doorgeven, indien geen kleur vermeld staat worden deze geleverd in wit/blauw.**

# WATERVERZACHTERS CLACK

## WS1 CI JAWS /MILO MINI/MIDI/MAXI



Referentie	Productnaam	Tank	Hars L	Afm. (BxDxH)	€
<b>Jaws</b>					
15002000028	ClackWS1CIJaws4	7x13	4	23 x 36 x 63	
<b>MILO Mini</b>					
15002000039	ClackWS1CImini10	8x17	10	32 x 52 x 73	
<b>MILO Midi</b>					
15002000026	ClackWS1CImidi14	7x30	14	32 x 52 x 106	
15002000082	ClackWS1CImidi18	8x30	18	32 x 52 x 106	
<b>MILO Maxi</b>					
15002000005	ClackWS1CImaxi18	7x35	18	32 x 52 x 119	
15002000099	ClackWS1CImaxi20	8x35	20	32 x 52 x 119	
15002000139	ClackWS1CImaxi22	8x35	22	32 x 52 x 119	
15002000105	ClackWS1CImaxi25	9x35	25	32 x 52 x 119	
15002000133	ClackWS1CImaxi30	10x35	30	32 x 52 x 119	

- Toestellen zonder vermelding van kleur bij bestelling worden standaard geleverd in wit/blauw.
- De bijgeleverde CLACK-aansluiting zijn in 1" indien een aansluiting in 3/4" gelieve dit te vermeld

# WATERVERZACHTERS CLACK

## WS1 CI DUOBLOC



Referentie	Productnaam	Tank	Hars L	Zoutvat	€
15102000218	ClackWS1CIDB10	8x17	10	35	
15102000561	ClackWS1CIDB18	7x35	18	75	
15102000259	ClackWS1CIDB20	8x35	20	75	
15102000288	ClackWS1CIDB25	9x35	25	75	
15102000249	ClackWS1CIDB30	10x35	30	75	
15102000304	ClackWS1CIDB40	10x44	40	100	
15102000004	ClackWS1CIDB50	10x54	50	150	
15102000084	ClackWS1CIDB60	12x48	60	150	
15102000165	ClackWS1CIDB75	13x54	75	200	
15102000133	ClackWS1CIDB100	14x65	100	200	
15102000326	ClackWS1CIDB125	14x65	125	200	
15102000157	ClackWS1CIDB150	16x65	150	300	
15102000147	ClackWS1CIDB200	18x65	200	300	

Referentie	Productnaam	€
11774000001	Ezsalt 3.0 Zout Sensor	

- De bijgeleverde CLACK-aansluiting zijn in 1" indien een aansluiting in ¾" gelieve dit te vermelden.

# WATERVERZACHTERS CLACK

## WS1 CI TWIN



Referentie	Productnaam	Tank	Resin L	Zoutvat	€
15102000347	ClackCITWINDuplex 2 x 20	2 x 8x35	2 x 20	100	
15102000198	ClackCITWINDuplex 2 x 30	2 x 10x35	2 x 30	100	
15102000206	ClackCITWINDuplex 2x40	2 x 10x44	2 x 40	100	
15102000021	ClackCITWINDuplex 2 x 50	2 x 10x54	2 x 50	150	
15102000366	ClackCITWINDuplex 2 x 60	2 x 12x48	2 x 60	150	
15102000306	ClackCITWINDuplex 2 x 75	2 x 13x54	2 x 75	200	
15102000199	ClackCITWINDuplex 2 x 100	2 x 14x65	2 x 100	200	
15102000287	ClackCITWINDuplex 2 x 125	2 x 14x65	2 x 125	200	
15102000384	ClackCITWINDuplex 2 x 150	2 x 16x65	2 x 150	300	

Referentie	Code	Omschrijving	€
10440000064	V4099	Externe in-line mixing	

# WATERVERZACHTERS CLACK

## WS1.25 CI DUOBLOC



Referentie	Productnaam	Tank	Hars L	Zoutvat	€
15102000105	ClackWS125CIDB50	10x54	50	150	
15102000222	ClackWS125CIDB75	13x54	75	200	
15102000237	ClackWS125CIDB100	14x65	100	200	
15102000447	ClackWS125CIDB125	14x65	125	200	
15102000185	ClackWS125CIDB150	16x65	150	300	
15102000290	ClackWS125CIDB200	18x65	200	300	
15102000095	ClackWS125CIDB250	21x62	250	300	

Referentie	Omschrijving	€
11774000001	Ezsalt 3.0 Zout Sensor	

# WATERVERZACHTERS CLACK

## WS1.25 CI DUPLEX

Referentie	Productnaam	Tank	Hars L	Zoutvat	€
15102000367	ClackWS125CIDP50	2 x 10x54	2 x 50	2 x 150	
15102000188	ClackWS125CIDP75	2 x 13x54	2 x 75	2 x 200	
15102000124	ClackWS125CIDP100	2 x 14x65	2 x 100	2 x 200	
15102000081	ClackWS125CIDP125	2 x 14x65	2 x 125	2 x 200	
15102000281	ClackWS125CIDP150	2 x 16x65	2 x 150	2 x 300	
15102000135	ClackWS125CIDP200	2 x 18x65	2 x 200	2 x 300	
15102000532	ClackWS125CIDP250	2 x 21x62	2 x 250	2 x 300	

Referentie	Omschrijving	€
	Parallel duplex (in plaats van alternating)	

# WATERVEZACHTERS CLACK INDUSTRIEEL

Ontdek de kracht van industriële waterbehandeling met onze CLACK-waterontharders

Voor veeleisende industriële toepassingen bieden wij CLACK WS1.5, WS2 en WS3 waterontharders aan. Systemen die ontworpen zijn voor maximale duurzaamheid, capaciteit en betrouwbaarheid. Deze geavanceerde installaties vormen de ruggengraat van talloze industriële processen waar waterkwaliteit essentieel is voor efficiëntie, bescherming van machines en continuïteit van productie.

Elke installatie wordt volledig afgestemd op de specifieke behoefte van uw bedrijf. Industriële waterbehandeling vraagt immers om een doordachte engineering, precieze dimensionering en oplossingen die perfect aansluit op het verbruiksprofiel, piekdebieten en technische omgeving.

Omdat elke toepassing uniek is, zijn de prijzen enkel beschikbaar op aanvraag. Zo garanderen wij dat u altijd een correct berekende, professionele en transparante offerte ontvangt, afgestemd op uw installatie en capaciteitseisen.

**Kies voor zekerheid, expertise en krachtige prestaties.**

**Kies voor CLACK industriële waterontharders.**

**Neem vandaag nog contact op voor uw vrijblijvende offerte op maat.**

Onze CLACK WS 1.5/2/3" waterontharders zijn uitgerust met:

- Clack CI elektronische klep (standaard: noryl)
- Clack watermeter 1.5/2/3" (standaard: noryl)
- Composiet tank
- Boven zeef + stijgbuis + onder zeef
- Heterodisperse hars & silex
- Zoutvat + vloer vanaf 300L
- Air check en dubbele veiligheid

# WATERVERZACHTERS CLACK

## WS1.5 CI NORYL & MESSING



Referentie	Productnaam	Tank	Hars L	Zoutvat	€
15102000153	ClackWS15CIDB100	14x65	100	200	
15102000327	ClackWS15CIDB125	14x65	125	200	
15102000060	ClackWS15CIDB150	16x65	150	300	
15102000226	ClackWS15CIDB200	18x65	200	300	
15102000441	ClackWS15CIDB250	21x62	250	300	
15102000097	ClackWS15CIDB300	24x72	300	400	
15102000192	ClackWS15CIDB350	24x72	350	400	
15102000450	ClackWS15CIDB400	24x72	400	500	
15102000297	ClackWS15CIDB500	30x72 TB	500	750	

Code	Omschrijving	€
WS1.5MESSING	WS1.5 klep en watermeter in messing	
CLACK/EXTERN1.5	DH watermeter in plaats van CLACK watermeter	
10499000002	Easy connect bypass 1"1/2 met mixing	
10499000004	Mixing 1"1/4	
1774000001	Ezsalt 3.0 Zout Sensor	

# WATERVERZACHTERS CLACK

## WS1.5 CI DUPLEX NORYL & MESSING

Referentie	Productnaam	Tank	Resin L	Zoutvat	€
15102000027	ClackWS15CIDP100	2 x 14x65	2 x 100	2 x 200	
15102000439	ClackWS15CIDP125	2 x 14x65	2 x 125	2 x 200	
15102000079	ClackWS15CIDP150	2 x 16x65	2 x 150	2 x 300	
15102000029	ClackWS15CIDP200	2 x 18x65	2 x 200	2 x 300	
15102000015	ClackWS15CIDP250	2 x 21x62	2 x 250	2 x 300	
15102000176	ClackWS15CIDP300	2 x 24x72	2 x 300	2 x 400	
15102000410	ClackWS15CIDP350	2 x 24x72	2 x 350	2 x 400	
15102000555	ClackWS15CIDP400	2 x 24x72	2 x 400	2 x 500	
15102000533	ClackWS15CIDP500	2 x 30x72*	2 x 500	2 x 750	

**\*HARSTANKEN ZIJN IN 6" TOP/BOTTOM OPENING**

Referentie	Omschrijving	€
	Parallel duplex (in plaats van alternating) in noryl	
	WS15 Duplex alternating messing i.p.v. noryl	
	WS15 Duplex parallel messing i.p.v. noryl	
	DH meter in plaats van Clack watermeter in messing (per meter)	
10499000002	Easy connect bypass 1"1/2 met mixing	
10499000004	Mixing 1" 1/4	

# WATERVERZACHTERS CLACK

## WS2 CI NORYL & MESSING



Referentie	Productnaam	Tank	Hars L	Zoutvat	€
15102000594	WS2CINorylDuoBloc100	14x65	100	200	
15102000586	WS2CINorylDuoBloc125	14x65	125	200	
15102000589	WS2CINorylDuoBloc150	16x65	150	300	
15102000588	WS2CINorylDuoBloc200	18x65	200	300	
15102000587	WS2CINorylDuoBloc250	21x62	250	300	
15102000590	WS2CINorylDuoBloc300	24x72	300	400	
15102000591	WS2CINorylDuoBloc350	24x72	350	400	
15102000592	WS2CINorylDuoBloc400	24x72	400	500	
15102000593	WS2CINorylDuoBloc500	30x72*	500	750	

Code	Omschrijving	€
WS2MESSING	WS2 klep en watermeter in messing	
CLACK/EXTERN2	DH watermeter in plaats van CLACK watermeter	
10499000003	Easy connect bypass 2" met mixing	
10499000004	Mixing 1"1/4	
10499000006	Mixing 2"	
11774000001	Ezsalt 3.0 Zout Sensor	

# WATERVERZACHTERS CLACK

## WS2 CI DUPLEX NORYL & MESSING

Referentie	Productnaam	Tank	Hars L	Zoutvat	€
15102000603	ClackWS2CIDP100	2 x 14x65	2 x 100	2 x 200	
15102000604	ClackWS2CIDP125	2 x 14x65	2 x 125	2 x 200	
15102000600	ClackWS2CIDP150	2 x 16x65	2 x 150	2 x 300	
15102000595	ClackWS2CIDP200	2 x 18x65	2 x 200	2 x 300	
15102000602	ClackWS2CIDP250	2 x 21x62	2 x 250	2 x 300	
15102000601	ClackWS2CIDP300	2 x 24x72	2 x 300	2 x 400	
15102000598	ClackWS2CIDP350	2 x 24x72	2 x 350	2 x 400	
15102000599	ClackWS2CIDP400	2 x 24x72	2 x 400	2 x 500	
15102000596	ClackWS2CIDP500	2 x 30x72*	2 x 500	2 x 750	
15102000597	ClackWS2CIDP600	2 x 36x72*	2 x 600	2 x 750	

**\*HARSTANKEN ZIJN IN 6" TOP/BOTTOM OPENING**

Code	Omschrijving	€
	Parallel duplex (in plaats van alternating)	
WS2MESSING	WS2 klep en watermeter in messing	
	DH watermeter in plaats van Clack watermeter	
10499000003	Easy connect bypass 2" met mixing	
10499000004	Mixing 1" 1/4	
10499000006	Mixing 2"	

# WATERVERZACHTER CLACK

## WS3 CI



Referentie	Productnaam	Tank	Hars L	Zoutvat	€
15102000541	ClackWS3CIDB500	30x78	500	750	
15102000542	ClackWS3CIDB600	30x78	600	750	
15102000539	ClackWS3CIDB700	30x78	700	1000	
15102000540	ClackWS3CIDB800	30x78	800	1000	
15102000570	ClackWS3CIDB900	42x78	900	1500	
15102000571	ClackWS3CIDB1000	42x78	1000	1500	
15102000567	ClackWS3CIDB1100	48x82	1100	1500	
15102000564	ClackWS3CIDB1200	48x82	1200	1500	
15102000538	ClackWS3CIDB1300	48x82	1300	1500	

**\*HARSTANKEN ZIJN IN 6" TOP/BOTTOM OPENING**

Code	Omschrijving	€
CLACK/EXTERN3	DH watermeter in plaats van CLACK watermeter	
10499000006	Mixing 2"	
11774000001	Ezsalt 3.0 Zout Sensor	

# WATERVERZACHTERS CLACK

## WS3 CI DUPLEX

Referentie	Productnaam	Tank	Hars L	Zoutvat	€
15102000563	ClackWS3CIDP500	2 x 30x78	2 x 500	2 x 750	
15102000537	ClackWS3CIP600	2 x 36x78	2 x 600	2 x 750	
15102000536	ClackWS3CIDP700	2 x 36x78	2 x 700	2 x 1000	
15102000031	ClackWS3CIDP800	2 x 36x78	2 x 800	2 x 1000	
15102000565	ClackWS3CIDP900	2 x 42x78	2 x 900	2 x 1500	
15102000311	ClackWS3CIDP000	2 x 42x78	2 x 1000	2 x 1500	
15102000535	ClackWS3CIDP1100	2 x 48x82	2 x 1100	2 x 1500	
15102000082	ClackWS3CIDP1200	2 x 48x82	2 x 1200	2 x 1500	
15102000559	ClackWS3CIDP1300	2 x 48x82	2 x 1300	2 x 1500	

**\*HARSTANKEN ZIJN IN 6" TOP/BOTTOM OPENING**

Referentie	Code	Omschrijving	€
		Parallel duplex (in plaats van alternating)	
		DH watermeter in plaats van Clack watermetermeter	
10499000006		Mixing 2"	

# WATERVERZACHTER CLACK

## WS2QC & WS3 ZIJDELINGSE MONTAGE

Referentie	Productnaam	Tank	Hars L	Zoutvat	€
<b>INDUSTRIËLE WATERONTHARDER - CLACK WS2 ZIJDELINGSE MONTAGE</b>					
	ClackWS2SM500	30x72	500	750	
	ClackWS2SM600	36x72	600	1000	
<b>INDUSTRIËLE WATERONTHARDER - CLACK WS3 ZIJDELINGSE MONTAGE</b>					
	ClackWS3SM600	30x78	600	1000	
	ClackWS3SM700	36x78	700	1500	
	ClackWS3SM800	36x78	800	1500	
	ClackWS3SM900	42x78	900	1500	
	ClackWS3SM1000	42x78	1000	1500	
	ClackWS3SM1100	48x78	1100	1500	
	ClackWS3SM1200	48x78	1200	1500	
	ClackWS3SM1300	48x78	1300	1500	

- **HARSTANKEN ZIJN IN 6" TOP/BOTTOM OPENING**

Referentie	Omschrijving	€
CLACK/EXTERN2	DH watermeter 2" in plaats van CLACK watermeter	
CLACK/EXTERN3	DH watermeter 3" in plaats van CLACK watermeter	
11774000001	Ezsalt 3.0 Zout Sensor	

# WATERVERZACHTER CLACK

## WS2QC & WS3 ZIJDELINGSE MONTAGE DUPLEX

Productnaam	Tank	Hars L	Zoutvat	€
<b>INDUSTRIËLE WATERONTHARDER - CLACK WS2 ZIJDELINGSE MONTAGE</b>				
ClackWS2SM500	2 x 30x72	2 x 500	2 x 750	
ClackWS2SM600	2 x 36x72	2 x 600	2 x 1000	
<b>INDUSTRIËLE WATERONTHARDER - CLACK WS3 ZIJDELINGSE MONTAGE</b>				
ClackWS3SM600	2 x 30x78	2 x 600	2 x 1000	
ClackWS3SM700	2 x 36x78	2 x 700	2 x 1500	
ClackWS3SM800	2 x 36x78	2 x 800	2 x 1500	
ClackWS3SM900	2 x 42x78	2 x 900	2 x 1500	
ClackWS3SM1000	2 x 42x78	2 x 1000	2 x 1500	
ClackWS3SM1100	2 x 48x78	2 x 1100	2 x 1500	
ClackWS3SM1200	2 x 48x78	2 x 1200	2 x 1500	
ClackWS3SM1300	2 x 48x78	2 x 1300	2 x 1500	

- **HARSTANKEN ZIJN IN 6" TOP/BOTTOM OPENING**

Referentie	Omschrijving	€
CLACK/EXTERN2	DH watermeter 2" in plaats van CLACK watermeter	
CLACK/EXTERN3	DH watermeter 3" in plaats van CLACK watermeter	

## MULTIPLEX - CLACK - SYSTEEM CONTROLLER



- De systeemcontroller kan 2 tot 6 units aansturen
- De controller kan worden gekoppeld aan de volgende kleppen: Clack 1,0" , 1,25" , 1,5" en 2"
- Dit systeem vereist geen stekkeradapters op de afzonderlijke kleppen, alle aangesloten kleppen worden gevoed door de systeemcontroller.
- U kunt de informatie van het diagnosesysteem en de programmering downloaden via een standaard USB-aansluiting.
- Er zijn 2 SPDT-schakelaars (Single Pole Double Throw) inbegrepen.
- Het systeem is ook uitgerust met een lithiumbatterij om de tijd bij te houden.
- De microprocessor zorgt voor een gebruiksvriendelijke programmering via het voorpaneel.
- De display op het voorpaneel geeft de tijd, de datum, het aantal dagen tot de volgende regeneratie, het debiet van het huidige systeem en het totale volume weer.
- LED's op de display van het voorpaneel geven de status aan: ONLINE, Sten-by en regeneratie.

Referentie	Code	Omschrijving	€
10340000139	V3030DC-01	Systeem Controller	



# WATERVERZACHTERS FLECK

## FLECK 5600 SXT JAWS / MILO MINI/MIDI/MAXI



Referentie	Productnaam	Tank	Hars L	Afm. (BxDxH)	€
<b>Jaws</b>					
15002000123	FL5600SXTJaws4	7x13	4	23 x 36 x 63	
<b>MILO Mini</b>					
15002000027	FL5600SXTmini10	8x17	10	32 x 52 x 73	
<b>MILO Midi</b>					
15002000091	FL5600SXTmidi14	7x30	14	32 x 52 x 106	
15002000051	FL5600SXTmidi18	8x30	18	32 x 52 x 106	
<b>MILO Maxi</b>					
15002000001	FL5600SXTmaxi18	7x35	18	32 x 52 x 119	
15002000110	FL5600SXTmaxi20	8x35	20	32 x 52 x 119	
15002000198	FL5600SXTmaxi22	8x35	22	32 x 52 x 119	
15002000122	FL5600SXTmaxi25	9x35	25	32 x 52 x 119	
15002000075	FL5600SXTmaxi30	10x35	30	32 x 52 x 119	

- Toestellen zonder vermelding van kleur bij bestelling worden standaard geleverd in wit/blauw.

Code	Omschrijving	€
5600SXT/CHRONO	5600 SXT CHRONO	
5600 CHRONO	5600 CHRONO 7 OF 12 DAGEN	
5600/ECO8	5600 ECO 8m <sup>3</sup> NIET VOOR JAWS 4L	
5600/ECO40	5600 ECO 40m <sup>3</sup>	

# WATERVERZACHTERS FLECK

## FLECK 5600 SXT DUOBLOC



Referentie	Productnaam	Tank	Hars L	Zoutvat	€
15102000048	FL5600SXTDB10	8x17	10	35L	
15102000069	FL5600SXTDB14	7x30	14	35L	
15102000357	FL5600SXTDB18	7x35	18	75L	
15102000076	FL5600SXTDB20	8x35	20	75L	
15102000130	FL5600SXTDB25	9x35	25	75L	
15102000066	FL5600SXTDB30	10x35	30	75L	
15102000283	FL5600SXTDB40	10x44	40	100L	
15102000407	FL5600SXTDB50	10x54	50	150L	
15102000184	FL5600SXTDB60	12x48	60	150L	
15102000369	FL5600SXTDB75	13x54	75	200L	

Code	Omschrijving	€
5600SXT/CHRONO	5600 SXT CHRONO	
5600 CHRONO	5600 CHRONO 7 OF 12 DAGEN	
5600/ECO8	5600 ECO 8m <sup>3</sup>	
5600/ECO40	5600 ECO 40m <sup>3</sup>	

# WATERONTHARDERS FLECK

## FLECK EVOLIO 5800



Referentie	Productnaam	Tank	Hars L	Afm. (BxDxH)	€
15002000044	FL5800SXTevolio8	8x17	10	31 x 42.5 x 76	
15002000023	FL5800SXTevolio15	8x30	15	31 x 42.5 x 120	
15002000003	FL5800SXTevolio20	8x35	20	31 x 42.5 x 120	
15002000057	FL5800SXTevolio30	10x35	30	31 x 42.5 x 120	

# WATERONTHARDERS FLECK

## FLECK 5800 SXT JAWS / MILO MINI/MIDI/MAXI



Referentie	Productnaam	Tank	Hars L	Afm. (BxDxH)	€
<b>Jaws</b>					
15002000048	FL5800SXTJaws4	7x13	4	23 x 36 x 63	
<b>MILO Mini</b>					
15002000044	FL5800SXTmini10	8x17	10	32 x 52 x 73	
<b>MILO Midi</b>					
15002000071	FL5800SXTmidi14	7x30	14	32 x 52 x 106	
15002000023	FL5800SXTmidi18	8x30	18	32 x 52 x 106	
<b>MILO Maxi</b>					
15002000125	FL5800SXTmaxi18	7x35	18	32 x 52 x 119	
15002000003	FL5800SXTmaxi20	8x35	20	32 x 52 x 119	
15002000025	FL5800SXTmaxi22	8x35	22	32 x 52 x 119	
15002000178	FL5800SXTmaxi25	9x35	25	32 x 52 x 119	
15002000057	FL5800SXTmaxi30	10x35	30	32 x 52 x 119	

- Toestellen zonder vermelding van kleur bij bestelling worden standaard geleverd in wit/blauw.

Code	Omschrijving	€
5800/XTR	5800 XTR HURRICANE TOUCH SCREEN EN WIFI	
5800/ UF XTR	5800 XTR HURRICANE TOUCH SCREEN UPFLOW EN WIFI	

# WATERVERZACHTERS FLECK

## FLECK 5800 SXT DUOBLOC



Referentie	Productnaam	Tank	Hars L	Zoutvat	€
15102000350	FL5800SXTDB10	8x17	10	35L	
15102000396	FL5800SXTDB14	7x30	14	35L	
15102000023	FL5800SXTDB18	7x35	18	75L	
15102000461	FL5800SXTDB20	8x35	20	75L	
15102000424	FL5800SXTDB25	9x35	25	75L	
15102000037	FL5800SXTDB30	10x35	30	75L	
15102000434	FL5800SXTDB40	10x44	40	100L	
15102000223	FL5800SXTDB50	10x54	50	150L	
15102000415	FL5800SXTDB60	12x48	60	150L	
15102000057	FL5800SXTDB75	13x54	75	200L	

# WATERVERZACHTERS FLECK

## FLECK 4600 SXT MILO MINI/MAXI WARM WATER



Referentie	Productnaam	Tank	Hars L	Afm. (BxDxH)	€
	<b>Mini</b>				
15002000067	Fleck4600SXTMini10	8x17	10	32 x 52 x 73	
	<b>Maxi</b>				
15002000180	Fleck4600SXTMaxi18	7x35	18	32 x 52 x 119	
15002000179	Fleck4600SXTMaxi20	8x35	20	32 x 52 x 119	
15002000135	Fleck4600SXTMaxi22	8x35	22	32 x 52 x 119	
15002000050	Fleck4600SXTMaxi25	9x35	25	32 x 52 x 119	
15002000052	Fleck4600SXTMaxi30	10x35	30	32 x 52 x 119	

- Toestellen zonder vermelding van kleur bij bestelling worden standaard geleverd in wit/blauw.

Code	Omschrijving	€
4600/CHRONO/HW	4600 CHRONO - 82°C	
4600/ECO/HW	4600 ECO 8m <sup>3</sup> HW	

# WATERVERZACHTERS FLECK

## FLECK 4600 SXT DUOBLOC WARM WATER

Referentie	Productnaam	Tank	Hars L	Zoutvat	€
15102000318	FL4600SXTDB10	8x17	10	35L	
15102000562	FL4600SXTDB18	7x35	18	75L	
15102000008	FL4600SXTDB20	8x35	20	75L	
15102000251	FL4600SXTDB25	9x35	25	75L	
15102000182	FL4600SXTDB30	10x35	30	75L	
15102000530	FL4600SXTDB40	10x44	40	100L	
15102000011	FL4600SXTDB50	10x54	50	150L	
15102000355	FL4600SXTDB75	13x54	75	200L	

Code	Omschrijving	€
4600/CHRONO/HW	4600 CHRONO - 82°C	
4600/ECO/HW	4600 ECO 8m <sup>3</sup> HW	

# WATERVERZACHTERS FLECK

## FLECK 9000 SXT TWIN



Referentie	Productnaam	Tank	Hars L	Zoutvat	€
15102000078	Fleck9000SXTDP10	2 x 8x17	2 x 10	35	
15102000119	Fleck9000SXTDP15	2 x 10x19	2 x 15	75	
15102000280	Fleck9000SXTDP20	2 x 8x35	2 x 20	100	
15102000301	Fleck9000SXTDP25	2 x 9x35	2 x 25	100	
15102000336	Fleck9000SXTDP30	2 x 10x54	2 x 30	100	
15102000145	Fleck9000SXTDP40	2 x 10x44	2 x 40	100	
15102000123	Fleck9000SXTDP50	2 x 10x54	2 x 50	150	
15102000224	Fleck9000SXTDP60	2 x 12x48	2 x 60	150	
15102000392	Fleck9000SXTDP75	2 x 13x54	2 x 75	150	
15102000180	Fleck9000SXTDP100	2 x 14x65	2 x 100	200	
15102000113	Fleck9000SXTDP125	2 x 14x65	2 x 125	200	
15102000149	Fleck9000SXTDP150	2 x 16x65	2 x 150	300	

➤ **BYPASS NIET INBEGREPEN**

Code	Omschrijving	€
BU28502	Bypass 1" met noryl watermeter in 3/4"	
24734-10	Bypass met mixing en noryl watermeter in 3/4"	

# WATERVERZACHTERS FLECK

## FLECK 9100 SXT TWIN



Referentie	Productnaam	Tank	Hars L	Zoutvat	€
15102000009	Fleck9100SXTDP10	2 x 8x17	2 x 10	35	
15102000381	Fleck9100SXTDP15	2 x 10x19	2 x 15	75	
15102000093	Fleck9100SXTDP20	2 x 8x35	2 x 20	100	
15102000296	Fleck9100SXTDP25	2 x 9x35	2 x 25	100	
15102000255	Fleck9100SXTDP30	2 x 10x54	2 x 30	100	
15102000293	Fleck9100SXTDP40	2 x 10x44	2 x 40	100	
15102000351	Fleck9100SXTDP50	2 x 10x54	2 x 50	150	
15102000356	Fleck9100SXTDP60	2 x 12x48	2 x 60	150	
15102000408	Fleck9100SXTDP75	2 x 13x54	2 x 75	150	
15102000148	Fleck9100SXTDP100	2 x 14x65	2 x 100	200	
15102000247	Fleck9100SXTDP125	2 x 14x65	2 x 125	200	
15102000200	Fleck9100SXTDP150	2 x 16x65	2 x 150	300	

➤ **BYPASS NIET INBEGREPEN**

Code	Omschrijving	€
BU28502	Bypass 1" met noryl watermeter in ¾"	



# WATERVERZACHTERS FLECK

## FLECK 2750 1" DUOBLOC



Referentie	Productnaam	Tank	Hars L	Zoutvat	€
15102000557	Fleck275016sxtDB50	10x54	50	150	
15102000547	Fleck275016sxtDB75	13x54	75	200	
15102000203	Fleck275016sxtDB100	14x65	100	200	
15102000265	Fleck275016sxtDB125	14x65	125	200	
15102000469	Fleck275016sxtDB150	16x65	150	300	
15102000527	Fleck275016sxtDB175	18x65	175	300	
15102000528	Fleck275016sxtDB200	18x65	200	300	

Code	Omschrijving	€
10499000002	Easy Connect Bypass 1"1/2 met mixing	
10499000004	Mixing Fleck 1" BSP	

# WATERVERZACHTERS FLECK

## FLECK 2850 1"1/2 DUOBLOC



FLECK 2850

Referentie	Productnaam	Tank	Hars L	Zoutvat	€
15102000377	Fleck285016SXTDB100	14x65	100	200	
15102000219	Fleck285016SXTDB125	14x65	125	200	
15102000402	Fleck285016SXTDB150	16x65	150	300	
15102000058	Fleck285016SXTDB175	18x65	175	300	
15102000202	Fleck285016SXTDB200	18x65	200	300	
15102000413	Fleck285017SXTDB200	21x62	200	300	
15102000024	Fleck285017SXTDB250	21x62	250	300	
15102000238	Fleck285017SXTDB300	24x72	300	400	
15102000548	Fleck285017SXTDB350	24x72	350	400	
15102000044	Fleck285017SXTDB400	24x72	400	500	
15102000522	Fleck285017SXTDB500	30x72 TB	500	750	

Code	Omschrijving	€
10499000002	Easy Connect Bypass 1"1/2 met mixing	
10499000004	Mixing 1" 1/4	

# WATERVERZACHTERS FLECK

## FLECK 9500 1"1/2 TWIN



Referentie	Productnaam	Tank	Hars L	Zoutvat	€
15102000099	Fleck950016SXTD100	2 x 14x65	2 x 100	200	
15102000340	Fleck950016SXTDP125	2 x 14x65	2 x 125	200	
15102000286	Fleck950016SXTDP150	2 x 16x65	2 x 150	300	
15102000515	Fleck950016SXTDP175	2 x 18x65	2 x 175	300	
15102000035	Fleck950016SXTDP200	2 x 18x65	2 x 200	400	
15102000390	Fleck950017SXTDP200	2 x 21x62	2 x 200	400	
15102000464	Fleck950017SXTDP250	2 x 21x62	2 x 250	400	
15102000310	Fleck950017SXTDP300	2 x 24x72	2 x 300	500	
15102000572	Fleck950017SXTDP350	2 x 24x72	2 x 350	500	

Code	Omschrijving	€
10499000002	Easy Connect Bypass 1"1/2 met mixing	

# WATERVERZACHTERS FLECK

## FLECK 2910 2"



Referentie	Productnaam	Tank	Hars L	Zoutvat	€
15102000525	Fleck291016SXTDB100	14x65	100	200	
15102000012	Fleck291016SXTDB125	14x65	125	200	
15102000111	Fleck291016SXTDB150	16x65	150	300	
15102000019	Fleck291016SXTDB175	18x65	175	300	
15102000417	Fleck291016SXTDB200	18x65	200	300	
15102000256	Fleck291017SXTDB200	18x65	200	300	
15102000127	Fleck291017SXTDB250	18x65	250	300	
15102000406	Fleck291017SXTDB300	24x72	300	400	
15102000032	Fleck291017SXTDB350	24x72	350	400	
15102000083	Fleck291017SXTDB400	24x72	400	500	
15102000007	Fleck291017SXTDB500	30x72 TB	500	750	
15102000208	Fleck291017SXTDB600	36x72 TB	600	750	

Code	Omschrijving	€
10499000002	Easy Connect Bypass 1"1/2 met mixing	
10499000004	Mixing 1" 1/4	
10499000006	Mixing 2"	

# WATERVERZACHTERS FLECK

## FLECK 2910 2" DUPLEX

Referentie	Productnaam	Tank	Hars L	Zoutvat	€
15102000514	Fleck291016NXTDP100	2 x 14x65	2 x 100	2 x 200	
15102000553	Fleck291016NXTDP125	2 x 14x65	2 x 125	2 x 200	
15102000080	Fleck291016NXTDP150	2 x 16x65	2 x 150	2 x 300	
15102000468	Fleck291016NXTDP175	2 x 18x65	2 x 175	2 x 300	
15102000045	Fleck291017NXTDP200	2 x 21x62	2 x 200	2 x 300	
15102000291	Fleck291017NXTDP250	2 x 21x62	2 x 250	2 x 300	
15102000104	Fleck291017NXTDP300	2 x 24x72	2 x 300	2 x 400	
15102000315	Fleck291017NXTDP350	2 x 24x72	2 x 350	2 x 400	
15102000307	Fleck291017NXTDP400	2 x 24x72	2 x 400	2 x 500	
15102000161	Fleck291017NXTDP500	2 x 30x72*	2 x 500	2 x 750	
15102000269	Fleck291017NXTDP600	2 x 36x72*	2 x 600	2 x 750	

- **HARSTANKEN ZIJN IN 6" TOP/BOTTOM OPENING**

Code	Omschrijving	€
10499000002	Easy Connect Bypass 1"1/2 met mixing	
10499000004	Mixing 1" 1/4	
10499000006	Mixing 2"	

# WATERVERZACHTER FLECK

## FLECK 3900 3"



Referentie	Productnaam	Tank	Hars L	Zoutvat	€
15102000519	Fleck3900NXTDB500	30x78	500	750	
15102000518	Fleck3900NXTDB600	36x78	600	750	
15102000077	Fleck3900NXTDB700	36x78	700	1000	
15102000128	Fleck3900NXTDB800	36x78	800	1000	
15102000523	Fleck3900NXTDB900	42x78	900	1500	
15102000186	Fleck3900NXTDB1000	42x78	1000	1500	
15102000524	Fleck3900NXTDB1100	48x82	1100	1500	
15102000526	Fleck3900NXTDB1200	48x82	1200	1500	
15102000521	Fleck3900NXTDB1300	48x82	1300	1500	

- **HARSTANKEN ZIJN IN 6" TOP/BOTTOM OPENING**

Code	Omschrijving	€
10499000006	Mixing 2"	

# WATERVERZACHTER FLECK

## FLECK 3900 3" DUPLEX

Referentie	Productnaam	Tank	Hars L	Zoutvat	€
15102000132	Fleck3900TNXTDP500	2 x 30x78	2 x 500	2 x 750	
15102000517	Fleck3900TNXTDP600	2 x 36x78	2 x 600	2 x 750	
15102000520	Fleck3900TNXTDP700	2 x 36x78	2 x 700	2 x 1000	
15102000016	Fleck3900TNXTDP800	2 x 36x78	2 x 800	2 x 1000	
15102000551	Fleck3900TNXTDP900	2 x 42x78	2 x 900	2 x 1500	
15102000300	Fleck3900TNXTDP1000	2 x 42x78	2 x 1000	2 x 1500	
15102000516	Fleck3900TNXTDP1100	2 x 48x82	2 x 1100	2 x 1500	
15102000552	Fleck3900TNXTDP1200	2 x 48x82	2 x 1200	2 x 1500	
15102000324	Fleck3900TNXTDP1300	2 x 48x82	2 x 1300	2 x 1500	

- **HARSTANKEN ZIJN IN 6" TOP/BOTTOM OPENING**

Code	Omschrijving	€
10499000006	Mixing 2"	

# WATERVERZACHTER FLECK

## FLECK 2910/3150/3900 ZIJDELINGSE MONTAGE

Productnaam	Tank	Hars L	Zoutvat	€
<b>INDUSTRIËLE WATERONTHARDER - FLECK 2910 ZIJDELINGSE MONTAGE</b>				
2910 SM DB 500L	30 x 72	500	750	
2910 SM DB 600L	36 X 72	600	750	
<b>INDUSTRIËLE WATERONTHARDER - FLECK 3150 ZIJDELINGSE MONTAGE</b>				
3150 SM DB 500L	30 x 72	500	750	
3150 SM DB 600L	36 x 72	600	750	
3150 SM DB 800L	36 x 72	800	750	
<b>INDUSTRIËLE WATERONTHARDER - FLECK 3900 ZIJDELINGSE MONTAGE</b>				
3900 SM DB 600L	36 x 78	600	750	
3900 SM DB 700L	36 x 78	700	1000	
3900 SM DB 800L	36 x 78	800	1000	
3900 SM DB 900L	42 x 78	900	1500	
3900 SM DB 1000L	42 x 48	1000	1500	
3900 SM DB 1100L	48 x 82	1100	1500	
3900 SM DB 1200L	48 x 82	1200	1500	
3900 SM DB 1300L	48 x 82	1300	1500	

- **HARSTANKEN ZIJN IN 6" TOP/BOTTOM OPENING**

# WATERVERZACHTER FLECK

## FLECK 2910/3150/3900 ZIJDELINGSE MONTAGE DUPLEX

Productnaam	Tank	Hars L	Zoutvat	€
<b>INDUSTRIËLE WATERONTHARDER - FLECK 2910 ZIJDELINGSE MONTAGE</b>				
2910 SM DB 2 x 500L	2 x 30 x 72	2 x 500	2 x 750	
2910 SM DB 2 x 600L	2 x 36 X 72	2 x 600	2 x 750	
<b>INDUSTRIËLE WATERONTHARDER - FLECK 3150 ZIJDELINGSE MONTAGE</b>				
3150 SM DB 2 x 500L	2 x 30 x 72	2 x 500	2 x 750	
3150 SM DB 2 x 600L	2 x 36 x 72	2 x 600	2 x 750	
3150 SM DB 2 x 800L	2 x 36 x 72	2 x 800	2 x 750	
<b>INDUSTRIËLE WATERONTHARDER - FLECK 3900 ZIJDELINGSE MONTAGE</b>				
3900 SM DB 2 x 600L	2 x 36 x 78	2 x 600	2 x 750	
3900 SM DB 2 x 700L	2 x 36 x 78	2 x 700	2 x 1000	
3900 SM DB 2 x 800L	2 x 36 x 78	2 x 800	2 x 1000	
3900 SM DB 2 x 900L	2 x 42 x 78	2 x 900	2 x 1500	
3900 SM DB 2 x 1000L	2 x 42 x 48	2 x 1000	2 x 1500	
3900 SM DB 2 x 1100L	2 x 48 x 82	2 x 1100	2 x 1500	
3900 SM DB 2 x 1200L	2 x 48 x 82	2 x 1200	2 x 1500	
3900 SM DB 2 x 1300L	2 x 48 x 82	2 x 1300	2 x 1500	

- **HARSTANKEN ZIJN IN 6" TOP/BOTTOM OPENING**

# WATERVEZACHTERS RUNXIN

- **Onze Runxin waterontharders zijn volumetrisch gestuurd.**
- **Geïntegreerde mixing.**
- **Bypass in 3/4"**
- **Monobloc Jaws (4L), Milo (Mini/Midi/Maxi)**
- **Composiet harstank**
- **Boven zeef + stijgbuis + onder zeef**
- **Hetrodisperse hars + silex**
- **Zoutvat met air check en dubbele veiligheid.**
- **Al onze waterverzachters zijn verkrijgbaar in de kleuren wit/blauw, wit/wit, zwart. Bij bestelling graag de gewenste kleur doorgeven, indien geen kleur vermeld staat worden deze geleverd in wit/blauw.**

# WATERVERZACHTERS RUNXIN

## F79 RUNXIN JAWS /MILO MINI/ MILO MIDI/ MILO MAXI



Referentie	Productnaam	Tank	Hars L	Afm. (BxDxH)	€
<b>Jaws</b>					
15002000077	RunxinF79Jaws4	7x13	4	23 x 36 x 60	
<b>MILO Mini</b>					
15002000097	RunxinF79mini10	8x17	10	32 x 52 x 73	
<b>MILO Midi</b>					
15002000192	RunxinF79midi14	7x30	14	32 x 52 x 106	
15002000189	RunxinF79midi18	8x30	18	32 x 52 x 106	
<b>MILO Maxi</b>					
15002000188	RunxinF79maxi18	7x35	18	32 x 52 x 119	
15002000033	RunxinF79maxi20	8x35	20	32 x 52 x 119	
15002000191	RunxinF79maxi22	8x35	22	32 x 52 x 119	
15002000190	RunxinF79maxi25	9x35	25	32 x 52 x 119	
15002000193	RunxinF79maxi30	10x35	30	32 x 52 x 119	

# WATERVERZACHTERS RUNXIN

## RUNXIN F82 DUOBLOC

Referentie	Productnaam	Tank	Hars L	Zoutvat	€
15102000257	RunxinDB10	8x17	10	35 L	
15102000212	RunxinDB14	'x30	14	35 L	
15102000558	RunxinDB18	'x35	18	75L	
15102000236	RunxinDB20	ix35	20	75L	
15102000549	RunxinDB25	ix35	25	75L	
15102000512	RunxinDB30	.0x35	30	75L	
15102000483	RunxinDB40	.0x44	40	100L	
15102000484	RunxinDB50	.0x54	50	150L	
15102000569	RunxinDB60	.2x48	60	150L	
15102000550	RunxinDB70	.3x54	75	200L	

# WATERVERZACHTERS ZONDER ELEKTRICITEIT

## TORSAN HYDRO



### Waterverzachter

Ontworpen volgens de behoeften van installatietechnici en professionals in de waterzuiveringsbranche, beschikt de Torsan hydro over de meest geavanceerde technologie om de installatie te vergemakkelijken en de betrouwbaarheid te maximaliseren. De hydraulische-klep, gemaakt van Noryl, heeft een volledig hydraulisch systeem en werkt zonder elektriciteit.

Het direct access-systeem maakt programmeren eenvoudiger en garandeert een correcte ingebruikname. De modernste technologie in waterontharding werd toegepast op de Torsan hydro waterverzachter.

Ergonomisch ontworpen voor het huis en andere commerciële toepassingen, vereisen Torsan hydro-waterontharders weinig ruimte en kunnen dankzij het snelle regeneratie systeem snelle regeneraties produceren.

**Standaard bypass:** de bypass garandeert dat de gebruiker het water kan kiezen dat hij nodig heeft en bevat een mixing om zo de juiste hardheid te kunnen regelen.

**Gemakkelijke toegang tot de tank:** de toegankelijkheid van de tank maakt het mogelijk om zoutblokken of tabletten in dezelfde apparatuur te gebruiken.

**Ontwerp met gemakkelijk toegankelijk deksel:** het ontwerp van de Torsan hydro maakt installatie en onderhoud eenvoudiger om kosten te besparen.

Referentie	Productnaam	Tank	Hars L	Zoutvat	€
	Torsan hydro8		8		
	Torsan hydro11		11		

# WATERVERZACHTERS ZONDER ELEKTRICITEIT

## TORSAN HYDRO

### Torsan hydro 8

#### Technische gegevens:

- Afmetingen: 508 x 500 x 293 mm
- Gewicht: 20 kg
- Harsvolume: 7,4 liter
- Druk (MAX-MIN): 1,7 - 8,6 bar
- Maximale hardheid: 60<sup>o</sup>FH
- Werk druk 1,8 m<sup>3</sup>/u
- Maximale werkdruk 2,1 m<sup>3</sup>/u
- Wisselcapaciteit: 17,6<sup>o</sup>FHxm<sup>3</sup>
- Zout/regeneratie: 0,36 kg zout
- Maximale hardheid: 60 <sup>o</sup>FH
- Waterverbruik/regeneratie: 25 liter
- Zout/regeneratie: 0,36 kg zout
- Temperatuurbereik: 1,7 - 45<sup>o</sup>C

### Torsan hydro 11

#### Technische gegevens:

- Afmetingen: 608 x 500 x 297 mm
- Gewicht: 30 kg
- Temperatuurbereik (max-min): 1,7 - 45<sup>o</sup>C
- Harsvolume: 10,5 liter
- Werk druk 2,1 m<sup>3</sup>/u
- Maximale werkdruk 2,1 m<sup>3</sup>/u
- Wisselcapaciteit: 17,6<sup>o</sup>FHxm<sup>3</sup>
- Zout/regeneratie: 0,36 kg zout
- Maximale hardheid: 73 <sup>o</sup>FH
- Waterverbruik/regeneratie: 25 liter
- Zout/regeneratie: 0,36 kg zout

# FILTRATIE

Wij bieden een bijzonder ruim assortiment aan filtratiemogelijkheden, afgestemd op zowel huishoudelijke als industriële toepassingen. Ons gamma omvat alles van hoogwaardige filterhuizen en duurzame filtercartouches tot robuuste harstanken voorzien van gespecialiseerd filtermedia. Dankzij deze brede waaier aan producten kunnen wij voor elke waterbehandelingsuitdaging een passende en efficiënte oplossing aanbieden.

Onze filtratiesystemen staan garant voor betrouwbaarheid, lange levensduur en optimale prestaties, zodat u steeds kunt rekenen op helder, zuiver en kwaliteitsvol water – ongeacht de complexiteit van uw installatie.

# FILTRATIE

## FILTERHUIZEN

### FILTERHUIS 3 DELIG



Referentie	Productnaam	Aansluiting	€
13050000002	3PCS Filters 5",	3/4" F	
13050000016	3PCS Filters 7"	3/4" F	
13050000017	3PCS Filters 10"	3/4" F	
13050000020	3PCS Filters 10"	1" F	
13050000007	3PCS Filters 20"	3/4" F	
13050000005	3PCS Filters 20"	1" F	

De 7 en 10" filterhuizen worden geleverd met muurbevestiging en sleutel. Voor de andere afmetingen dienen deze apart bijbesteld te worden.

### FILTERHUIS 3 DELIG DUPLEX



Referentie	Productnaam	Aansluiting	€
13050000011	3PCS Duplex Filters 10"	3/4"	
13050000003	3PCS Duplex Filters 10"	1"	

### ACCESSORIES VOOR 3 DELIGE FILTERHUIZEN



Referentie	Productnaam	€
13050000018	Sleutel	
13050000013	O-ring	
	Transparante bol voor filter type 5"	
	Transparante bol voor filter type 7"	
13050000014	Transparante bol voor filter type 10"	
	Transparante bol voor filter type 20"	
13150000045	Enkele muurbeugel	
13050000001	Dubbele muurbeugel	

# FILTRATIE

## SEDIMENT FILTERCARTRIDGES GEWEVEN 5". 7". 10"



Referentie	Productnaam	Voor filter	€
13150000129	7" geweven sediment filter cartridge 5 $\mu$	7"	
13150000039	7" geweven sediment filter cartridge 10 $\mu$	7"	
13150000017	7" geweven sediment filter cartridge 25 $\mu$	7"	
13150000023	7" geweven sediment filter cartridge 50 $\mu$	7"	
13150000130	7" geweven sediment filter cartridge 100 $\mu$	7"	
13150000006	10" geweven sediment filter cartridge 5 $\mu$	10"	
13150000040	10" geweven sediment filter cartridge 10 $\mu$	10"	
13147000022	10" geweven sediment filter cartridge 25 $\mu$	10"	
13150000005	10" geweven sediment filter cartridge 50 $\mu$	10"	
13150000018	10" geweven sediment filter cartridge 100 $\mu$	10"	

# FILTRATIE

## SEDIMENT FILTER CARTRIDGES GEWEVEN 20". 30". 40"



Referentie	Productnaam	Voor filter	€
13150000019	20" geweven sediment filter cartridge 1 $\mu$	20"	
13150000029	20" geweven sediment filter cartridge 10 $\mu$	20"	
13147000003	20" geweven sediment filter cartridge 25 $\mu$	20"	
13150000021	20" geweven sediment filter cartridge 50 $\mu$	20"	
13150000014	20" geweven sediment filter cartridge 100 $\mu$	20"	
13150000105	30" geweven sediment filter cartridge 1 $\mu$	30"	
13150000004	30" geweven sediment filter cartridge 5 $\mu$	30"	
13150000042	30" geweven sediment filter cartridge 10 $\mu$	30"	
13150000001	30" geweven sediment filter cartridge 25 $\mu$	30"	
13150000034	30" geweven sediment filter cartridge 50 $\mu$	30"	
13150000030	40" geweven sediment filter cartridge 1 $\mu$	40"	
13150000007	40" geweven sediment filter cartridge 5 $\mu$	40"	
13150000026	40" geweven sediment filter cartridge 10 $\mu$	40"	
13150000025	40" geweven sediment filter cartridge 25 $\mu$	40"	
13150000104	40" geweven sediment filter cartridge 50 $\mu$	40"	

# FILTRATIE

## SEDIMENT FILTER CARTRIDGES PP



Referentie	Productnaam	Voor filter	€
13147000015	5" PP Sediment Filter Cartridge 5 $\mu$	5"	
13132000016	10" PP Sediment Filter Cartridge 5 $\mu$	10"	
13132000013	10" PP Sediment Filter Cartridge 25 $\mu$	10"	
13147000008	20" PP Sediment Filter Cartridge 1 $\mu$	20"	
13147000023	20" PP Sediment Filter Cartridge 5 $\mu$	20"	

Referentie	Productnaam	Voor filter	€
13150000015	Filtercartridge 0.2 $\mu$ PP	10"	

# FILTRATIE

## ACTIVE CARBON FILTER CARTRIDGE



Referentie	Productnaam	Voor filter	€
13147000004	Filter cartridge carbonblok	5"	
13150000024	Filter cartridge carbonblok	7"	
13147000005	Filter cartridge carbonblok	10"	
13147000010	Filter cartridge carbonblok	20"	

## ACTIVE CARBON NCP + 10 $\mu$ FILTER CARTRIDGE



Referentie	Productnaam	Voor filter	€
13142000006	Actieve kool filter cartridge NCP-10	10"	
13142000003	Actieve kool filter cartridge NCP-20	20"	

# FILTRATIE

## KERAMISCHE FILTER CARTRIDGE

Referentie	Productnaam	Voor filter	€
13150000069	Keramische filter cartridge - 0,45μ	10"	

## LEGE CONTAINER

Referentie	Productnaam	Voor filter	€
13147000002	Lege container	10"	

## CONTAINER MET POLYFOSFAAT

Referentie	Productnaam	Voor filter	€
13150000003	Container met polyfosfaat	10"	

# FILTRATIE

## RAINMASTER TRIO



Referentie	Productnaam	Aansluiting	€
13050000021	Rainmaster Trio - 1" FA	1"	

## RAINMASTER TRIO - ACCESSOIRES



Referentie	Productnaam	€
13050000008	Sleutel	
13150000010	Uitwasbare filter cartridge roestvrij staal 90μ	
13147000022	Filter cartridge 25μ geweven	
13150000032	Filter cartridge CTO AF 10" x 2.5	

# FILTRATIE

## FILTERHUIZEN 3 DELIG VOOR WARM WATER



Referentie	Productnaam	Aansluiting	€
13050000010	3PCS HW 10"	3/4"	
13050000073	3PCS HW 20"	1"	

## ACCESSOIRES VOOR 3 DELIG FILTERHUIS WARM WATER

Referentie	Productnaam	Voor filter	€
13150000002	10" geweven sediment filter cartridge 10 $\mu$ - HW	10"	
13150000033	10" geweven sediment filter cartridge 25 $\mu$ - HW	10"	
13150000107	20" CPP Spun 1 $\mu$ HW	20"	
13150000011	20" CPP Spun 10 $\mu$ HW	20"	
13150000127	20" geweven sediment filter cartridge 5 $\mu$ - HW	20"	
13150000036	20" geweven sediment filter cartridge 10 $\mu$ - HW	20"	

# FILTRATIE

## FILTERHUIZEN BIG BLUE



Referentie	Productnaam	Aansluiting	€
13042000006	Filter Big Blue 10"	1"	
13042000005	Filter Big Blue 20"	1"	
13042000007	Filter Big Blue 20"	1"1/2	

## BIG BLUE - ACCESSORIES

Referentie	Productnaam	€
13042000008	Sleutel voor big blue filter 10"	
13042000004	Sleutel voor big blue filter 20"	
13042000009	Muurbeugel voor Big Blue filter	

## BIG BLUE - CARTOUCHES

Referentie	Productnaam	€
13147000024	Big blue Filter cartridge 25µ PP	10"
13147000001	Big blue actieve kool filter cartridge CTO	10"
13147000018	Big blue Filter cartridge 5µ PP	20"
13150000041	Big blue Filter cartridge 5µ geweven	20"
13147000006	Big blue Filter cartridge 25µ PP	20"
13147000012	Big blue actieve kool filter cartridge CTO	20"

# FILTRATIE

## ZELFREINIGENDE FILTERS ARION FILTER



Referentie	Productnaam	Aansluiting	€
13272000020	Arion Filter 1/2" Trogamid - 50μ	1/2"	
13272000021	Arion Filter 1/2" Trogamid - 300μ	1/2"	
13272000011	Arion Filter 3/4" Trogamid - 50μ	3/4"	
13272000002	Arion Filter 3/4" Trogamid - 300μ	3/4"	
13272000006	Arion Filter 1" Trogamid - 50μ	1"	
13272000001	Arion Filter 1" Trogamid - 300μ	1"	
13272000004	Arion Filter 1"1/4 Trogamid - 50μ	1"1/4	
13272000017	Arion Filter 1"1/4 Trogamid - 300μ	1"1/4	
13272000008	Arion filter 1"1/2 Trogamid - 50 μ	1 1/2"	
13272000003	Arion Filter 1"1/2 Trogamid - 300μ	1"1/2	
13272000007	Arion filter 2" Trogamid - 50 μ	2"	
13272000014	Arion Filter 2" Trogamid - 300μ	2"	

# FILTRATIE

## ACCESSOIRES ARION

Referentie	Productnaam	€
13272000015	Roestvrij staal cartridge 300µ voor Arion filter 1/2" - 3/4"	
13272000018	Roestvrij staal cartridge 300µ voor Arion filter 1" - 1"1/4	
13272000009	Roestvrij staal cartridge 300µ voor Arion filter 1"1/2 - 2"	
13272000005	Roestvrij staal cartridge 50µ voor Arion filter 1/2" - 3/4"	
13272000012	Roestvrij staal cartridge 50µ voor Arion filter 1" - 1"1/4	
13272000010	Bol	
13272000016	Bowl voor warm water	
13272000013	O-ring	

## OPTIES

Referentie	Productnaam	€
13299000001	Automatische flushing voor Arion	

# FILTRATIE

## ZELFREINIGENDE FILTERS

### FILTER HW



#### ZELFREINIGENDE FILTER HW DRAAD AANSLUITING

Referentie	Productnaam	aansluiting	€
13273000016	Self-Cleaning Waterfilter 105 - 135µm - 1"	1"	
13273000021	Self-Cleaning Waterfilter 105 - 135µm - 1"1/4	1"1/4	
13273000017	Self-Cleaning Waterfilter 105 - 135µm - 1"1/2	1"1/2	
13273000003	Self-Cleaning Waterfilter 105 - 135µm - 2"	2"	

#### SELF-CLEANING FILTER HW MET FLENS

Referentie	Productnaam	Aansluiting	€
13273000013	Self-Cleaning Waterfilter 105 - 135µm - DN65	DN65	
13273000007	Self-Cleaning Waterfilter 105 - 135µm - DN80	DN80	
13273000014	Self-Cleaning Waterfilter 105 - 135µm - DN100	DN100	

### OPTIES

Referentie	Productnaam	Aansluiting	€
13273000019	Motor voor automatische cleaning	DN65 - DN100	
13273000009	Differentiële pressure switch	1" en 1"1/4,	
13273000022	Differentiële pressure switch	1"1/2 - 2"	

# CINTROPUR

## CINTROPUR FILTERS MET FILTERVLIEZEN

Referentie	Productnaam	Aansluiting	€
13351000072	Cintropur filter NW 18	3/4"	
13351000090	Cintropur filter NW 25	3/4"	
13351000073	Cintropur filter NW 25	1"	
13351000053	Cintropur filter NW 32	1 1/4"	
13351000049	Cintropur filter NW 500	2"	
13351000018	Cintropur filter NW 650	2 1/2"	
13351000034	Cintropur filter NW 800	3"	



NW18



NW25



NW32



NW500



NW600



NW800

Referentie	Productnaam	Aansluiting	€
13351000015	Cintropur filter NW 280	1"	
13351000098	Cintropur filter NW 340	1 1/4"	
13351000001	Cintropur filter NW 400	1 1/2"	



NW280



NW340



NW400

# CINTROPUR

## CINTROPUR FILTERS MET VERDELER

Referentie	Productnaam	Aansluiting	€
13351000006	Cintropur Filter NW 25 TE-CTN	1"	
13351000062	Cintropur Filter TE 32	1"1/4	
13351000019	Cintropur Filter NW 500 TE	2"	
13351000075	Cintropur Filter NW 25 DUO-CTN	3/4" - 1"	
13351000104	Cintropur Filter TE 25	1"	



NW25 DUO-CTN



NW25 TE-CTN



NW32 TE



NW500 TE

## ACCESSOIRES

Referentie	Productnaam	€
13351000063	Muurbeugel duo roestvrij staal NW25	
13351000100	Muurbeugel PP NW18/25/32	
13351000008	Muurbeugel roestvrij staal NW50/62/75	
13351000029	Muurbeugel NW500/650/800	
13351000059	Manometer 1/8" 0-10bar	
13351000012	Manometer 1/4" 0-20bar voor NW500/650/800	
13351000102	Sleutel voor NW18/25/32	
10873000002	Actieve kool - 1.25kg box	

# CINTROPUR

## FILTERVLIEZEN

Referentie	Productnaam	€
13351000077	Set 5 Filtering sleeves type NW 18 - 5μ	
13351000101	Set 5 Filtering sleeves type NW 18 - 10μ	
13351000064	Set 5 Filtering sleeves type NW 18 - 25μ	
13351000040	Set 5 Filtering sleeves type NW 18 - 50μ	
13351000066	Set 5 Filtering sleeves type NW 18 - 100μ	
13351000055	Set 5 Filtering sleeves type NW 25 - 5μ	
13351000031	Set 5 Filtering sleeves type NW 25 - 10μ	
13351000014	Set 5 Filtering sleeves type NW 25 - 25μ	
13351000041	Set 5 Filtering sleeves type NW 25 - 50μ	
13351000096	Set 5 Filtering sleeves type NW 25 - 100μ	
13351000013	Set 5 Filtering sleeves type NW 25 - Nylon - 150μ	
13351000021	Set 5 Filtering sleeves type NW 32 - 5μ	
13351000078	Set 5 Filtering sleeves type NW 32 - 10μ	
13351000061	Set 5 Filtering sleeves type NW 32 - 25μ	
13351000047	Set 5 Filtering sleeves type NW 32 - 50μ	
13351000093	Set 5 Filtering sleeves type NW 32 - 100μ	
13351000004	Set 5 Filtering sleeves type NW 32 - Nylon - 150μ	
13351000068	Set 5 Filtering sleeves type NW280 - 1μ	
13351000087	Set 5 Filtering sleeves type NW280 - 5μ	
13351000111	Set 5 Filtering sleeves type NW280 - 10μ	
13351000057	Set 5 Filtering sleeves type NW280 - 25μ	
13351000002	Set 5 Filtering sleeves type NW280 - 50μ	
13351000114	Set 5 Filtering sleeves type NW280 - 100μ	
13351000113	Set 5 Filtering sleeves type NW280 - 150μ	
13351000112	Set 5 Filtering sleeves type NW280 - 300μ	

# CINTROPUR

## FILTERING SLEEVES

Referentie	Productnaam	€
13351000115	Set 5 Filtering sleeves type NW340 - 1 $\mu$	
13351000044	Set 5 Filtering sleeves type NW340 - 5 $\mu$	
13351000116	Set 5 Filtering sleeves type NW340 - 10 $\mu$	
13351000036	Set 5 Filtering sleeves type NW340 - 25 $\mu$	
13351000085	Set 5 Filtering sleeves type NW340 - 50 $\mu$	
13351000022	Set 5 Filtering sleeves type NW340 - 100 $\mu$	
13351000020	Set 5 Filtering sleeves type NW340 - 150 $\mu$	
13351000035	Set 5 Filtering sleeves type NW340 - 300 $\mu$	
13351000056	Set 5 Filtering sleeves type NW 50 / 62 / 75 - 5 $\mu$	
13351000038	Set 5 Filtering sleeves type NW 50 / 62 / 75 - 10 $\mu$	
13351000088	Set 5 Filtering sleeves type NW 50 / 62 / 75 - 25 $\mu$	
13351000046	Set 5 Filtering sleeves type NW 50 / 62 / 75 - 50 $\mu$	
13351000097	Set 5 Filtering sleeves type NW 50 / 62 / 75 - 100 $\mu$	
13351000095	Set 5 Filtering sleeves type NW 50 / 62 / 75 - Nylon - 150 $\mu$	
13351000089	Set 5 Filtering sleeves type NW 50 / 62 / 75 - Nylon - 300 $\mu$	

# CINTROPUR

## ONDERDELEN - NW 18 - 25 - 32

N°	Referentie	Productnaam	€
1	13351000082	Filterkop	
2	13351000011	Centrifugale schroef	
3	13351000052	PVC support voor filtervliezen NW18	
4	13351000074	PVC support voor filtervliezen NW 25	
5	13351000083	PVC support voor filtervliezen NW 32	
6	13351000099	PVC deksel filtersupport	
7	13351000069	Complete aansluitingen NW18/NW25 (3/4")	
8	13351000058	Complete aansluitingen NW25 (1")	
9	13351000079	Complete aansluitingen NW32	
10	13351000037	Filter bol o-ring	
11	13351000033	O-ring voor aansluitingen	
12	13351000042	Purge met O-ring	
13	13351000103	Transparant bol NW18	
14	13351000007	Transparant bol NW25	
15	13351000094	Transparant bol NW32	
16	13351000084	Zwarte bol NW25	
17	13351000117	Zwarte bol NW32	
18	13351000081	Filtercartridge CTN leeg	
19	13351000023	Stijgbuis tube NW25	
20	13351000067	Stijgbuis tube NW32	
21	13351000102	Sleutel	
22	13351000016	Tap 1/4"	
23	13351000059	Manometer 1/8" 0-10bar	
24	13351000100	Muurbeugel PP	
25	13351000063	Muurbeugel duo roestvrij staal	
26	13351000043	Aansluitstuk met o-ring NW 25	

# CINTROPUR

## ONDERDELEN - NW 18 - 25 - 32



# CINTROPUR

## ONDERDELEN - NW 500 - 650 - 800

N°	Referentie	Productnaam	€
1	13351000105	Filterkop NW500/NW650	
2	13351000048	Filterkop NW800	
3	13351000045	Centrifugale schroef	
4	13351000091	PVC support voor filtervliezen	
5	13351000030	PVC-deksel	
6	13351000024	O-ring voor bol	
7	13351000042	Purge met O-ring	
8	13351000050	Transparante bol	
9	13351000026	Zwarte Bol	
10	13351000027	Stijgbuis	
11	13351000071	Tap 3/4"	
12	13351000051	Aansluiting NW500	
13	13351000039	Flens NW650	
14	13351000010	Flens NW800	
15	13351000029	Muurbeugel	
16	13351000012	Manometer 1/4" 0-20bar	
17	13351000076	Sleutel	



# FILTRATIE

## MULTI GEM CARTRIDGES FILTER



Referentie	Productnaam	Filters	Aansluiting	Debiet	€
13452000016	Multi Gem 3/20	3 x 20"	1"1/2	5.4 m <sup>3</sup> /h	
13452000008	Multi Gem 3/30	3 x 30"	1"1/2	8.1 m <sup>3</sup> /h	
13452000010	Multi Gem 3/40	3 x 40"	1"1/2	10.8 m <sup>3</sup> /h	
13452000004	Multi Gem 5/20	5 x 20"	2"	9 m <sup>3</sup> /h	
13452000002	Multi Gem 5/30	5 x 30"	2"	13.5 m <sup>3</sup> /h	
13452000006	Multi Gem 5/40	5 x 40"	2"	18 m <sup>3</sup> /h	
13452000015	Multi Gem 7/20	7 x 20"	2"1/2	12.6 m <sup>3</sup> /h	
13452000011	Multi Gem 7/30	7 x 30"	2"1/2	18.9 m <sup>3</sup> /h	
13452000012	Multi Gem 7/40	7 x 40"	2"1/2	25.2 m <sup>3</sup> /h	
13452000007	Multi Gem 9/20	9 x 20"	2"1/2	16.2 m <sup>3</sup> /h	
13452000003	Multi Gem 9/30	9 x 30"	2"1/2	24.3 m <sup>3</sup> /h	
13452000013	Multi Gem 9/40	9 x 40"	2"1/2	32.4 m <sup>3</sup> /h	
13452000014	Multi Gem 13/20	13 x 20"	3"	23.4 m <sup>3</sup> /h	
13452000023	Multi Gem 13/30	13 x 30"	3"	35.1 m <sup>3</sup> /h	
13452000009	Multi Gem 13/40	13 x 40"	3"	46.8 m <sup>3</sup> /h	
13452000005	Multi Gem 17/40	17 x 40"	DN100		
13452000019	Multi Gem 40/40	40 x 40"	DN 200		
13452000001	Accessoir kit				

# FILTRATIE MET FILTERMEDIUM

## 1. TURBIDEX

Turbidex is een innovatief filtermedium dat een fijne filtratie tot 5 micrometer mogelijk maakt. Bovendien maakt het dankzij zijn unieke eigenschappen filtratie bij hoge snelheden mogelijk, wat resulteert in een aanzienlijke verkleining van de installatie. Wij raden aan om het medium Turbidex te gebruiken voor klassieke filtertoepassingen. Turbidex is minder geschikt voor de filtratie van ijzer.

## 2. ACTIEVE KOOL

Actieve kool is een medium dat organische opgeloste verontreinigingen zoals detergents, oplosbare kleurstoffen, gechloreerde oplosmiddelen, slechte smaken en kleuren verwijdert. Na enige tijd verliest de actieve kool zijn werking, waardoor de kwaliteit van het water moet worden getest.

## 3. JURAPERLE

Juraperle is een filtermedium dat afkomstig is van fossiel kalkhoudend materiaal en wordt gebruikt voor het ontzuren van slecht water. Tijdens het filteren wordt vrije CO<sub>2</sub> omgezet in bicarbonaat en wordt kalk opgelost, wat resulteert in een verhoging van de pH-waarde en de hardheid. Juraperle moet van tijd tot tijd worden gespoeld door middel van een terugspoeling. Omdat calcium in water oplost, moet Juraperle periodiek worden bijgevuld. Daarom kan het interessant zijn om te werken met een vat met een mangat. Gemiddeld moet jaarlijks 50% van de hoeveelheid Juraperle worden bijgevuld.

## 4. AFM (NG)

AFM® (NG) is een uniek hydrofoob oppervlak voor geavanceerde adsorptie van organische stoffen en microplastics. AFM® (NG) is een inert, amorf aluminiumsilicaat (glas) dat wordt vervaardigd door het upcyclen van gebruikte groene en bruine glazen flessen in speciale, ultramoderne fabrieken die speciaal zijn ontworpen en worden geëxploiteerd voor de productie van geactiveerde glazen waterfiltratiemedia. AFM® wordt gebruikt als filtermedium in enkelvoudige of dubbele mediafiltratie in zowel open (RGF) als gesloten (druk) filters voor de behandeling van verschillende waterbronnen, zoals grondwater, oppervlaktewater en afvalwater.

## 5. H<sup>2</sup>S

H<sup>2</sup>S zwavel filters zijn uiterst effectief in het verwijderen van waterstofsulfide, dat vaak wordt geassocieerd met problematisch bronwater. Deze innovatieve ontwerpen maken gebruik van een unieke luchtinjectie-filtertechnologie om zwavel te oxideren tot neerslag dat gemakkelijk kan worden gefilterd en verwijderd. Evolve Air Units zijn milieuvriendelijk - er worden geen giftige chemicaliën gebruikt zoals in andere systemen. Het resultaat is gewoon verfrissend goed water uit de kraan, elke keer weer.

# FILTRATIE

## SEDIMENT HYPERFILTRATIE TURBIDEX

### Debiet- en terugspoelsnelheden (m<sup>3</sup>/u) - TURBIDEX

Turbidex	30	60	100	150	200	250	400	600	800
Debiet (m <sup>3</sup> /u)									
15 m/h	0,8	1,3	1,9	2,6	3,5	4,4	7,0	10,2	13,5
20 m/h	1,1	1,7	2,5	3,5	4,7	5,8	9,3	13,6	18
25 m/h	1,3	2,1	3,1	4,3	5,9	7,3	11,6	17	22,5
Backwash (m <sup>3</sup> /h)	1,9	3,0	4,4	6,1	8,3	10,2	16,3	24	31,5

## TURBIDEX FILTER

Referentie	Productnaam	Tank	€
<b>Clack - Top Mounted</b>			
15402000128	CLACK TURBIDEX Filter 30 - WS1	10x54	
15402000131	CLACK TURBIDEX Filter 60 - WS1	13x54	
15402000130	CLACK TURBIDEX Filter100 - WS125	16x65	
15402000129	CLACK TURBIDEX Filter150 - WS15	18x65	
15402000132	CLACK TURBIDEX Filter200 - WS15	21x62	
15402000133	CLACK TURBIDEX Filter 250 - WS2	24x72	
15402000134	CLACK TURBIDEX Filter 400 - WS3	30x72 TB	
<b>Clack - Side Mounted</b>			
Clack WS3 SM-400	Turbidex Filter 400 - WS3	30x72TB	
Clack WS3 SM-600	Turbidex Filter 600 - WS3	36x78TB	
Clack WS3 SM-800	Turbidex Filter 800 - WS3	42x78TB	

### Opties

Watermeter volgens de diameter van de installatie zie hoofdstuk onderdelen watermeter.

# FILTRATIE

## FILTRATIE MET ACTIEVE KOOL

### Debiet- en terugspoelsnelheden (m<sup>3</sup>/h) - ACTIVE CARBON

Active Carbon	30	60	100	150	200	250	400	600	800	1000
Debiet (m <sup>3</sup> /u)										
8 m/h	0,4	0,7	1,0	1,4	1,9	2,3	3,7	5,4	7,2	9,3
12 m/h	0,6	1,0	1,5	2,1	2,8	3,5	5,6	8,1	10,8	14,0
16 m/h	0,8	1,4	2,0	2,8	3,8	4,7	7,4	10,9	14,4	18,7
Backwash (m <sup>3</sup> /h)	0,6	1,0	1,5	2,1	2,8	3,5	5,6	8,1	10,8	14,0

## ACTIEVE KOOL FILTER

Referentie	Productnaam	Tank	€
<b>Clack - Top Mounted</b>			
15402000075	Active carbon filter 30 - WS1	10x54	
15402000057	Active carbon filter 60 - WS1	13x54	
15402000105	Active carbon filter 100 - WS1	16x65	
15402000155	Active carbon filter 150 - WS125	18x65	
15402000024	Active carbon filter 200 - WS125	21x62	
15402000111	Active carbon filter 250 - WS125	24x72	
15402000025	Active carbon filter 400 - WS15		
15402000101	Active carbon filter 600 - WS15	36x72 TB	
<b>Clack - Side Mounted</b>			
Clack WS2ACSM-400	Active carbon filter 400 - WS2	30x72 TB	
Clack WS3ACSM-600	Active carbon filter 600 - WS3	36x78 TB	
Clack WS3ACSM-800	Active carbon filter 800 - WS3	42x78 TB	
Clack WS3ACSM-1000	Active carbon filter 1000 - WS3	48x82 TB	

### Optie

Watermeter volgens de diameter van de installatie zie hoofdstuk onderdelen watermeter.

# FILTRATIE

## PH VERBETERING MET DE JURAPERLE FILTER

### Debiet- en terugspoelsnelheden (m<sup>3</sup>/h) - JURAPERLE FILTER

Juraperle Filter	30	60	100	150
Debiet (m <sup>3</sup> /u)				
12 m/h	0,6	1,0	1,5	2,1
Backwash (m <sup>3</sup> /h)	1,3	2,1	3,1	4,3

## JURAPERLE FILTER

Referentie	Productnaam	Tank	€
<b>Clack</b>			
15402000009	Juraperle filter 30-WS1	10x54	
15402000048	Juraperle filter 60-WS1	13x54	
15402000039	Juraperle filter 100-WS1	16x65	
15402000070	Juraperle filter 150-WS1.25	18x65	

# FILTRATIE

## HYPERFILTRATIE MET AFM NG

Referentie	Productnaam	€
<b>WS1</b>		
15402000038	Evolve 1" - AFM ng Hyper Filter 20	
15402000032	Evolve 1" - AFM ng Hyper Filter 30	
15402000010	Evolve 1" - AFM ng Hyper Filter 60	
15402000027	Evolve 1" - AFM ng Hyper Filter 80	
15402000141	Evolve 1" - AFM ng Hyper Filter 100	
15402000014	Evolve 1" - AFM ng Hyper Filter 150	
<b>WS1.25</b>		
15402000139	Evolve 1.25" - AFM ng Hyper Filter 20	
15402000138	Evolve 1.25" - AFM ng Hyper Filter 30	
15402000140	Evolve 1.25" - AFM ng Hyper Filter 60	
15402000064	Evolve 1.25" - AFM ng Hyper Filter 80	
15402000001	Evolve 1.25" - AFM ng Hyper Filter 100	
15402000044	Evolve 1.25" - AFM ng Hyper Filter 150	
<b>WS1.5 Plastic</b>		
15402000071	Evolve 1.5" - AFM ng Hyper Filter 200	
<b>WS1.5 Messing</b>		
15402000008	Evolve 1.5" - AFM ng Hyper Filter 250	
<b>WS2</b>		
15402000020	Evolve 2" - AFM ng Hyper Filter 400	
<b>WS3</b>		
15402000137	Evolve 3" - AFM ng Hyper Filter 600	
15402000127	Evolve 3" - AFM ng Hyper Filter 800	
15402000016	Evolve 3" - AFM ng Hyper Filter 1000	

# FILTRATIE

## H<sup>2</sup>S BEHANDELING MET CENTAUR AIR FILTER

### Debiet- en terugspoelsnelheden (m<sup>3</sup>/h) - CENTAUR AIR FILTER

Centaur Air Filter	30	60	80	100	150
Debiet (m <sup>3</sup> /u)					
6 m/h	0,3	0,5	0,6	0,8	1,0
8 m/h	0,4	0,7	0,9	1,0	1,4
10 m/h	0,5	0,9	1,1	1,3	1,7
16 m/h	0,6	1,0	1,3	1,5	2,1

## CENTAUR AIR FILTER

Referentie	Tank	€
Evolve 1" - Air Filter Centaur 30	10x54	
Evolve 1" - Air Filter Centaur 60	13x54	
Evolve 1" - Air Filter Centaur 80	14x65	
Evolve 1" - Air Filter Centaur 100	16x65	
Evolve 1.25" - Air Filter Centaur 150	18x65	

# IJZER BEHANDELING

## ▪ 1. CRYSTAL RIGHT

Crystal Right is een innovatief product dat ijzer, mangaan en hardheid in één enkele handeling verwijdert. In tegenstelling tot andere oplossingen voor ijzerverwijdering, zoals Birm of MTM, is de verwijdering door Crystal Right gebaseerd op het proces van ionenuitwisseling en niet op pure filtratie. Crystal Right behandelt niet-geoxideerd ijzer en mangaan, aanwezig in water afkomstig uit putten met een bepaalde diepte. Net als bij standaard ontharders vindt er een regeneratie met pekkel (NaCl) plaats wanneer de harsen uitgeput zijn. In tegenstelling tot standaard onthardingsharsen heeft chloor geen ongunstige invloed op de prestaties van CR. We raden zelfs het gebruik van chloor aan tijdens een regeneratie om de verspreiding van bacteriën tegen te gaan. Aangezien het benodigde debiet tijdens het terugspoelen lager is dan tijdens het gebruik, zijn er geen specifieke maatregelen nodig voor de dimensionering van de pomp. Crystal Right kan ook worden gebruikt om ammoniak te verwijderen.

## ▪ 2. BIRM

Birm is een filterproduct dat ijzer en mangaan verwijdert. Het werkt ook als katalysator voor de versnelling van de reactie van de opgeloste zuurstof en ijzer in het water. Birm bevordert de oxidatie van  $Fe^{2+}$  tot  $Fe^{3+}$ . Het zo gevormde ijzerhydroxide kan na neerslag gemakkelijk worden gefilterd. Birm moet periodiek worden gespoeld door middel van een eenvoudige terugspoeling. Er is geen regeneratie nodig, wat een voordeel is ten opzichte van sommige andere filtermedia.

## ▪ 3. FILOX

Filox-R is een filterproduct dat ijzer, mangaan en waterstofsulfiet verwijdert door oxidatie. In tegenstelling tot Birm, dat alleen een  $MnO_2$ -coating heeft, bestaat Filox voor 75-85% uit  $MnO_2$ . Filox-R ondersteunt chloor en presteert beter dan media zoals Birm. Indien van toepassing kan natriumhypochloriet worden gedoseerd om complex ijzer te behandelen en de aromatische verbindingen te breken. Filox-R is zwaarder dan Birm en heeft een hogere terugspoelsnelheid nodig om het geoxideerde ijzer en mangaan te verwijderen, maar geeft ook een hogere doorstroomsnelheid.

## ▪ 4. MTM

MTM, de opvolger van Greensand, verwijdert door middel van oxidatie en filtratie ijzer en mangaan. Het opgeloste ijzer en mangaan worden geoxideerd wanneer ze in contact komen met Greensand en slaan neer. De deeltjes worden door het filter opgevangen en door middel van een terug spoeling weggespoeld. Wanneer de oxidatiecapaciteit van de MTM is uitgeput, is een regeneratie nodig met een oplossing van permangaan ( $KMnO_4$ ).

## ▪ 5. VERWIJDERING VAN IJZER MET BEHULP VAN ZAND

Het klassieke proces om ijzer te verwijderen. Het opgeloste ijzer en mangaan wordt gedurende een periode van 3 tot 5 minuten geoxideerd in de oxidator.

Indien nodig kan natriumhypochloriet worden toegevoegd om complex ijzer te behandelen en de aromatische verbindingen te breken. Voordat het water de filter bereikt, moet het worden gespoeld. De deeltjes die door het filter worden opgevangen, worden weggespoeld door middel van een terugspoeling.

# CRYSTAL RIGHT, IJZER- EN HARDHEIDSVERWIJDERING

## VOOR HET VERWIJDEREN VAN MANGAAN, IJZER EN AMMONIAK. VERHOOGING VAN DE PH-WAARDE EN VERZACHTING. WAT IS CRYSTAL-RIGHT?

In tegenstelling tot zeolieten (aluminiumsilicaatkristallen) die in de natuur voorkomen, is Crystal Right een synthetische zeoliet zonder onzuiverheden en met vooraf bepaalde korrelgroottes, ontwikkeld voor de behandeling van bronwater.

Dankzij zijn unieke kristalstructuur maakt Crystal-Right het mogelijk om tegelijkertijd mangaan, ijzer en hardheid te verwijderen en de pH te verhogen.

## VOORDELEN VAN CRYSTAL-RIGHT

- Verwijdert tegelijkertijd mangaan, ijzer en hardheid door ionenuitwisseling
- Verwijdert mangaan, dat moeilijk te verwijderen is door klassieke oxidatie
- Absorptie van NH<sub>3</sub>
- Verhoogt de pH (absorptie H<sup>+</sup>)
- Uitstekende filtratie van niet-opgeloste deeltjes
- Een regeneratie vereist 30% minder NaCl dan bij gebruik van klassieke onthardingsharsen
- Chloor heeft geen negatieve invloed op Crystal Right en wordt sterk aanbevolen bij regeneratie om de verspreiding van bacteriën tegen te gaan.
- Geen specifieke vereisten voor pompen, aangezien de terugspoelstroom lager is dan de servicestroom
- Geleverd in handige zakken van 22,7 kg (28,3 l)

## GEBRUIKSVORWAARDEN

Crystal Right wordt gebruikt voor de behandeling van niet-geoxideerd ijzer, mangaan en geuren (water afkomstig uit bronnen met een bepaalde diepte)

CR 100: minimale hardheid (5°F); TDS > 80 mg/L; pH tussen 6,3 en 14. Maximaal gehalte aan ijzer en mangaan: 15 mg/L

CR 200: minimale hardheid (5°F); TDS > 80 mg/L; pH tussen 7 en 14. Maximaal gehalte aan ijzer en mangaan: 15 mg/L.

Capaciteit CR100: 3000°F/l hars; CR200: 4000°F/l hars.

Voor de verwijdering van NH<sub>3</sub> moeten lagere doorstromsnelheden worden gebruikt en is chloreren noodzakelijk tijdens de regeneratie. Crystal Right kan niet worden gespoeld met klassieke harsreinigers, CR Clear Out moet worden gebruikt.

De doorstromsnelheid en capaciteit kunnen variëren afhankelijk van de kwaliteit van het water. Daarom werken wij voor de behandeling van grond en of putwater enkel op aanvraag en met een wateranalyse. Aarzel niet om contact met ons op te nemen met uw specifieke verzoek om een offerte. Bij correct gebruik heeft Crystal Right een levensduur van 20 jaar

Het Evolve-assortiment omvat:

- Clack Evolve-klep (1" of 5/4") Volumetrisch + Bypass + Chloorinator
- Composietvat + Crystal Right-medium
- Zwart zoutvat + Vloer + SBV

Het Evolve Plus-assortiment, dat ook de geur van H<sub>2</sub>S verwijderd:

- Dezelfde configuratie als het Evolve-assortiment
- Extra KDF-kit voor het verwijderen van H<sub>2</sub>S-geur



# IJZER BEHANDELING

## GLORIA, IJZER & KALK VERWIJDERING

Clack Evolve 1"	Water Temperatuur 0,5 ~ 37,7 °C
Regeneratie Type	Down Flow
Regeneratie Mode	Uitgestelde regeneratie
Aansluiting	1"
Stroomvoorziening	220 - 240V 50/60 Hz
Water toevoer	Stads- & put water
Werkdruk	1,7 ~ 6,8 bar
Breedte	350 mm
Hoogte	1130 mm
Diepte	520 mm



Referentie	Productnaam	Tank	Capaciteit	Flow	€
<b>CR100</b>					
15402000135	Gloria 25L CR100	10 x 35	35 m <sup>3</sup> °dH 65 m <sup>3</sup> °F	1,5 m <sup>3</sup> /h	
15402000136	Gloria 28,3L CR100	12 x 35	48 m <sup>3</sup> °dH 85 m <sup>3</sup> °F	1,5 m <sup>3</sup> /h	
15402000136	Gloria 28,3L CR100 met KDF	12 x 35	48 m <sup>3</sup> °dH 85 m <sup>3</sup> °F	1,5 m <sup>3</sup> /h	
<b>CR200</b>					
15402000135	Gloria 25L CR200	10 x 35	62 m <sup>3</sup> °dH 110 m <sup>3</sup> °F	1,5 m <sup>3</sup> /h	
15402000136	Gloria 28,3L CR200	12 x 35	70 m <sup>3</sup> °dH 125 m <sup>3</sup> °F	1,5 m <sup>3</sup> /h	
15402000136	Gloria 28,3L CR200 met KDF	12 x 35	70 m <sup>3</sup> °dH 125 m <sup>3</sup> °F	1,5 m <sup>3</sup> /h	

# IJZER BEHANDELING

## CRYSTAL RIGHT EVOLVE

Referentie	Productnaam	Tank	Zoutvat	€
15402000073	Evolve Electronic DB 28,3L CR100	10x44	130	
15402000073	Evolve Electronic DB 28,3L CR200	10x44	130	
15402000022	Evolve Electronic DB, 42,5L CR100	10x54	130	
15402000022	Evolve Electronic DB, 42,5L CR200	10x54	130	
15402000029	Evolve Electronic DB, 70,8L CR200	13x54	130	
15402000029	Evolve Electronic DB, 70,8L CR100	13x54	130	
15402000060	Evolve Electronic DB 99L CR200	14x65	200	
15402000060	Evolve Electronic DB 99L CR100	14x65	200	
15402000122	Evolve Electronic DB, 127L CR200	16x65	200	
15402000122	Evolve Electronic DB, 127L CR100	16x65	200	
15402000121	Evolve Electronic DB 170L CR100	18x65	200	
15402000121	Evolve Electronic DB 170L CR200	18x65	200	
15402000056	Evolve Electronic DB 198L CR200	21x60	200	
15402000056	Evolve Electronic DB 198L CR100	21x60	200	

## CRYSTAL RIGHT OPTIONS & ACCESSORIES

Referentie	Type	€
NOCHLOR	CR Evolve zonder Chloorinator	
10980000005	Reinigingsmiddel voor Crystal Right 5L	
10871000012	Crystal-Right Medium CR100 28L	
10871000011	Crystal-Right Medium CR200 28L	
10871000008	KDF 85C 9.4L	
13142000001	MAZ Ijzerreductie Cartridge 20" BB	

# IJZER BEHANDELING

## CRYSTAL RIGHT EVOLVE PLUS MET KDF

Referentie	Productnaam	Tank	Zoutvat	€
15402000073	EvPlus ElectronicDB 28,3L CR200	10x44	130	
15402000073	EvPlus ElectronicDB 28,3L CR100	10x44	130	
15402000022	EvPlus ElectronicDB, 42,5L CR200	10x54	130	
15402000022	EvPlus ElectronicDB, 42,5L CR100	10x54	130	
15402000029	EvPlus ElectronicDB, 70,8L CR100	13x54	130	
15402000029	EvPlus ElectronicDB, 70,8L CR200	13x54	130	
15402000060	EvPlus ElectronicDB, 99L CR100	14x65	200	
15402000060	EvPlus ElectronicDB, 99L CR200	14x65	200	
15402000122	EvPlus ElectronicDB, 127L CR100	16x65	200	
15402000122	EvPlus ElectronicDB, 127L CR200	16x65	200	
15402000121	EvPlus ElectronicDB 170L CR200	18x65	200	
15402000121	EvPlus ElectronicDB 170L CR100	18x65	200	

## CRYSTAL RIGHT OPTIONS & ACCESSORIES

Referentie	Type	€
NOCHLOR	CR Evolve zonder Chloorinator	
10980000005	Reinigingsmiddel voor Crystal Right 5L	
10871000012	Crystal-Right Medium CR100 28L	
10871000011	Crystal-Right Medium CR200 28L	
10871000008	KDF 85C 9.4L	
13142000001	MAZ Ijzerreductie Cartridge 20" BB	

## WAT IS EEN FILOX LUCHTFILTER?

De Filox-luchtfilters zijn een efficiënt hulpmiddel voor het verwijderen van ijzer, mangaan of H<sub>2</sub>S uit bronwater. Dankzij de geïntegreerde luchtkamer is er geen aparte oxidator of perslucht nodig. Dit resulteert in een zowel economische als compacte oplossing.

Filox-medium werkt in combinatie met een geïntegreerde luchtkamer in het vat, de lucht oxideert en het Filox-medium filtert de deeltjes zoals ijzer of mangaan. De regeneratie start op het geprogrammeerde tijdstip door middel van een terug spoeling om de verontreinigingen zoals ijzer te verwijderen. Het gepatenteerde systeem zorgt ervoor dat de lucht langzaam uit het vat wordt verwijderd. Daarna wordt het vat opnieuw gevuld met verse lucht.

Het systeem is uitgerust met de Evolve Plus-klep, een geavanceerde oplossing in het Clack-assortiment, die tal van mogelijkheden biedt, zoals het programmeren van een servicealarm, toegang tot zeer gedetailleerde historische gegevens, ...

Voor problematisch water wordt het gebruik van een ozonator aanbevolen, zodat het Filox-medium extra wordt geactiveerd.

## IJZERVERWIJDERING MET DE FILOX LUCHTFILTER

De Filox luchtfilters worden geleverd met:

- Clack Evolve Plus-klep volumetrisch
- Kit luchtinjector met terugslagklep
- Composietvat met distributiesysteem
- Filox + Silex
- Geen onbehandeld water tijdens regeneratie op aanvraag

# IJZER BEHANDELING

## FILOX AIR FILTER

### Debiet- en terugspoelsnelheden (m<sup>3</sup>/h) - FILOX AIR FILTER

Filox Air Filter	30	60	80	100	150	200	250
Debiet (m3/h)							
>3 ppm FE (16m/h)	0,8	1,4	1,7	2,0	2,4	3,8	4,7
2-3 ppm FE (20m/h)	1,1	1,7	2,1	2,5	3,5	4,7	5,8
0,5-2 ppm FE (24m/h)	1,3	2,1	2,8	3,0	4,2	5,7	7,0
Backwash (m3/h)	1,9	3	3,8	4,4	6,1	8,3	10,2

Referentie	Productnaam	Tank	€
15402000055	Evolve Plus 1" - Air Filter Filox 30	10x54	
15402000067	Evolve Plus 1" - Air Filter Filox 60	13x54	
15402000017	Evolve Plus 1" - Air Filter Filox 80	14x65	
15402000047	Evolve Plus 1.25" - Air Filter Filox 100	16x65	
15402000050	Evolve Plus 1.5" - Air Filter Filox 150	18x65	
15402000078	Evolve Plus 1.5" - Air Filter Filox 200	21x62	
15402000092	Evolve Plus 2" - Air Filter Filox 250	24x72	

## ACCESSOIRES

Referentie	code	Productnaam	€
10441000005		Ozon Generator voor WR-kleppen	
10440000299	V3006	WS1 Bypass	
10499000002		Bypass 1"1/2 met mixing	
10499000003		Easy Connect Bypass 2" met mixing	

## WAT IS EEN BIRM-LUCHTFILTER?

De Birm-luchtfilters zijn een efficiënt hulpmiddel voor het verwijderen van ijzer uit bronwater. Dankzij de geïntegreerde luchtkamer is er geen aparte oxidator of perslucht nodig. Dit resulteert in een zowel economische als compacte oplossing.

Birm-medium werkt in combinatie met een geïntegreerde luchtkamer in het vat, de lucht oxideert en de Birm filtert de deeltjes zoals ijzer. De regeneratie start op het geprogrammeerde tijdstip door middel van een terug spoeling om de verontreinigingen zoals ijzer te verwijderen. Het gepatenteerde systeem zorgt ervoor dat de lucht langzaam uit het vat wordt verwijderd. Daarna wordt het vat opnieuw gevuld met verse lucht.

Het systeem is uitgerust met de Evolve Plus-klep, een geavanceerde oplossing in het Clack-assortiment, die tal van mogelijkheden biedt, zoals het programmeren van een servicealarm, toegang tot zeer gedetailleerde historische gegevens, ...

### De Birm-luchtfilters worden geleverd met:

- Clack Evolve Plus-klep
- Kit luchtinjector
- Composietvat met distributiesysteem
- Birm + Silex
- Geen onbehandeld water tijdens regeneratie op aanvraag

# IJZER BEHANDELING

## BIRM AIR FILTER

### Debiet- en terugspoelsnelheden (m<sup>3</sup>/h) - BIRM AIR FILTER

Birm Air Filter	30	60	100	150	200	250	400
Debiet (m <sup>3</sup> /h)							
>3 ppm FE (8m/h)	0,4	0,7	1,0	1,4	1,9	2,3	3,7
2-3 ppm FE (10m/h)	0,5	0,9	1,3	1,7	2,4	2,9	4,7
0,5-2 ppm FE (12m/h)	0,6	1,0	1,5	2,1	2,8	3,5	5,6
Backwash (m <sup>3</sup> /h)	1,3	2,1	3,1	4,3	6,0	7,3	11,6

Referentie	Productnaam	Tank	€
15402000002	Evolve Plus 1" - Air Filter Birm 30	10x54	
15402000049	Evolve Plus 1" - Air Filter Birm 60	13x54	
15402000003	Evolve Plus 1" - Air Filter Birm 100	16x65	
15402000041	Evolve Plus 1.25" - Air Filter Birm 150	18x65	
15402000021	Evolve Plus 1.5" - Air Filter Birm 200	21x62	
15402000124	Evolve Plus 1.5" - Air Filter Birm 250	24x72	
15402000125	Evolve Plus 2" - Air Filter Birm 400	30x72 TB	

## ACCESSOIRES

Referentie	Code	Productnaam	€
10440000299	V3006	WS1 Bypass	
10499000002		Easy Connect Bypass 1"1/2 met mixing	
10499000003		Easy Connect Bypass 2" met mixing	

# IJZER BEHANDELING

## MGS+ FILTER

### Debiet- en terugspoelsnelheden (m<sup>3</sup>/h) - MGS+ FILTER

MGS Filter	30	60	100	150
Debiet (m <sup>3</sup> /h)				
5-6 ppm FE (8m/h)	0,4	0,7	1,0	1,4
4-5 ppm FE (10m/h)	0,5	0,9	1,3	1,7
3-4 ppm FE (12m/h)	0,6	1,0	1,5	2,1
0,5-3 ppm FE (15m/h)	0,7	1,2	1,8	2,4
Backwash (m <sup>3</sup> /h)	1,3	2,1	3,1	4,3

Referentie	Productnaam	Tank	€
15402000035	FilterMGS30 - WS1	10x54	
15402000061	FilterMGS60 - WS1	13x54	
15402000007	FilterMGS100 - WS1	16x65	
15402000126	FilterMGS150 WS1.25	18x65	

### Onderdelen & accessoires voor MGS+ Filters

Referentie	Productnaam	Tank	€
10871000001	Kaliumpermanganaat 1 kg		
10871000007	Kaliumpermanganaat 25 kg		
10540000010	Kalium cabinet10 L		
10540000013	SBV KMNO cabinet		
10440000299	WS1 Bypass		

# IJZER BEHANDELING

## ZAND FILTER

### Debiet- en terugspoelsnelheden (m<sup>3</sup>/h) - ZEN FILTER

Zand Filter	100	150	200	250	400	600	800	1000
Debiet (m <sup>3</sup> /h)								
8 ppm FE (8m/h)	1,0	1,4	1,9	2,3	3,7	5,4	7,2	9,3
12 ppm FE (10m/h)	1,5	2,1	2,8	3,5	5,6	8,1	10,8	14,0
16 ppm FE (12m/h)	2,0	2,8	3,8	4,7	7,4	10,9	14,4	18,7
Backwash (m <sup>3</sup> /h)	3,1	4,3	5,9	7,3	5,7	11,3	2,2	2,9

Referentie	Productnaam	Tank	€
<b>Clack - Top Mounted</b>			
15402000033	Zandfilter 100 - WS1	16 x 65	
15402000086	Zandfilter 150 - WS125	18 x 65	
15402000079	Zandfilter 200 - WS15	21 X 62	
15402000006	Zandfilter 250 - WS15	24 x 72	
15402000012	Zandfilter 400 - WS2	30 x 72 TB	
<b>Clack - Side Mounted</b>			
Clack WS2QCSM-400	Zandfilter 400 - WS2	30x72TB	
Clack WS3 SM-600	Zandfilter 600 - WS3	36x78TB	
Clack WS3 SM-800	Zandfilter 800 - WS3	42x78TB	
Clack WS3 SM-1000	Zandfilter 1000 - WS3	48x82TB	

### Opties

Watermeter volgens de diameter van de installatie zie hoofdstuk onderdelen watermeter.

Met veel plezier introduceren wij NEUTRACALC, een groene oplossing voor het toegangspunt (POE - ter bescherming van het volledige watercircuit van huizen en gebouwen).

## VOORDELEN

- Voorkomt kalkaanslag:
- Milieuvriendelijk: geen gebruik van regeneratiemiddelen, geen chloride in afvalwater
- Geen spoelen na regeneratie: waterbesparend
- Volledig herstel: continue watertoevoer, geen regeneratie
- Geen elektriciteit en compacte oplossing: eenvoudige installatie
- Geen verandering in de chemische samenstelling: mineralen blijven in het water aanwezig
- Geen effect op corrosie
- Om de efficiëntie van uw boiler en verwarmingssysteem te behouden
- Om alle apparaten die warm water gebruiken te beschermen

## HOE WERKT HET?

Elke kraal is bedekt met oneffenheden, zogenaamde media-sjablonen, die mineralen (calcium, waterstofcarbonaten) aantrekken en deze combineren tot microkristallen die langzaam groeien.

Deze kristallen breken vervolgens af en drijven vrij door vervolgens breken ze af en drijven ze vrij door

het systeem. Deze kristallen banen zich een weg door leidingsystemen zonder aan buizen, armaturen, kleppen of verwarmingselementen te kleven. Het eerste op media gebaseerde systeem voor kalkaanslag preventie was geboren: NEUTRACALC.

## TOEPASSINGEN INLAATPUNT

Behandelt koud water op het inlaatpunt voordat het een warmwatertoestel binnenkomt. Er kunnen meerdere units worden gebruikt voor een hogere doorstroomsnelheid.

## OPMERKINGEN

Installeer Neutracalc niet op een nieuwe koperen installatie, omdat koperionen zich aan het medium zullen hechten en ervoor zorgen dat het de calciumionen niet kan neutraliseren. Vervang het medium elk jaar voor POU en om de 3 jaar voor POE om de prestaties te optimaliseren.

Gebruik geen chemicaliën die niet compatibel zijn met de toegepaste technologie.

Een kleine afzetting op het metalen oppervlak is volkomen normaal, aangezien de kristallen nog in oplossing zijn. Deze afzetting kan eenvoudig worden weggeveegd met een droge doek.

Let op: het oppervlak kan glanzend of dof zijn, maar dit heeft geen invloed op het gebruik of de prestaties van het apparaat.

# NEUTRCALC

Referentie	Productnaam	Aansluiting	Debiet	€
15302000022	Neutracalc 6	1" M BSP	1,4 m <sup>3</sup> /h	
15302000003	Neutracalc 10	1" M BSP	2,3 m <sup>3</sup> /h	
15302000004	Neutracalc 15	1" M BSP	3,4 m <sup>3</sup> /h	
15302000014	Neutracalc 20	1.25" M BSP	4,5 m <sup>3</sup> /h	
15302000013	Neutracalc 25	1.25" M BSP	5,7 m <sup>3</sup> /h	
15302000001	Neutracalc 30	1.25" M BSP	6,8 m <sup>3</sup> /h	
15302000002	Neutracalc 35	1.25" M BSP	7,9 m <sup>3</sup> /h	

## OPTIONS

Referentie	Code	Productnaam	€
10440000299	V3006	WS1 Bypass	
10440000280	V3191-01	WS1 Verticaal Adapter assy	
10876000005		Neutracalc media per L	

## BIJVULLEN

Referentie	Productnaam	€
15302000015	Neutracalc 6 Refill	
15302000016	Neutracalc 10 Refill	
15302000017	Neutracalc 15 Refill	
15302000018	Neutracalc 20 Refill	
15302000019	Neutracalc 25 Refill	
15302000020	Neutracalc 30 Refill	
15302000021	Neutracalc 35 Refill	

# TESTFILTERS



Referentie	Productnaam	€
15402000076	Testfilter 20" - Birm	
15402000076	Testfilter 20" - MTM	
15402000076	Testfilter 20" - Aqua-Juraperle	
15402000076	Testfilter 20" - Lewatit S6328	
15402000076	Testfilter 20" - Crystal Right 100	
15402000076	Testfilter 20" - KDF 55	
15402000076	Testfilter 20" - A520E Nitraat hars	
15402000076	Testfilter 20" - Geen Medium	
15402000076	Testfilter 20" - Bayoxide E33	
15402000076	Testfilter 20" - Turbidex	
15402000076	Testfilter 20" - Crystal Right 200	
15402000076	Testfilter 20" - Heterodisperse hars	
15402000076	Testfilter 20" - Sen 0.4 - 0.8 mm	
15402000076	Testfilter 20" - Filox R	
15402000076	Testfilter 20" - AFMng Grade 1	
15402000076	Testfilter 20" - Actieve kool	
15402000076	Testfilter 20" - GSP	

# ULTRAFILTRATIE EN OSMOSE

Met onze osmose- en ultrafiltratie systemen geniet u van zuiver en veilig drinkwater, rechtstreeks uit de kraan.

Omgekeerde osmose verwijdert zelfs de kleinste onzuiverheden zoals bacteriën, virussen, zware metalen en resten van chemicaliën.

Ultrafiltratie biedt een duurzame oplossing voor het verwijderen van zwevende deeltjes en micro-organismen, terwijl alle gezonde mineralen behouden blijven.

Ons zorgvuldig geselecteerde gamma garandeert topkwaliteit, betrouwbaarheid en optimale waterzuivering – voor zowel particuliere als professionele en industriële toepassingen

# ULTRAFILTRATIE SYSTEEM

## UF TRIO



Referentie	Productnaam	€
13652000005	Trio ultra filtratie	

## ONDERDELEN

Referentie	Productnaam	€
13652000003	CT82 Sediment filter cartridge	
13652000004	CT83 Actieve kool filter cartridge	
13652000006	CT91 UF membraan	

# ULTRAFILTRATIE SYSTEEM

## EVERPURE

- De exclusieve Everpure-filteertechnologie combineert micro zuivere en membraanfiltratie om de hoeveelheid deeltjes (0,5 micron) te verminderen
- Het Everpure-systeem vermindert het aantal verontreinigende stoffen, terwijl de essentiële mineralen die van nature in het water voorkomen, behouden blijven
- Geïntegreerde afsluitklep



Referentie	productnaam	€
13671000005	S-100 drink water systeem - 5600L	
13671000004	PBS-400 drink water systeem - 11.356L	

## ONDERDELEN

Referentie	Productnaam	€
13671000006	Filtercartridge S-100 (5600L)	
13671000003	Filtercartridge PBS-400 (11.356L)	

# OSMOSE SYSTEMEN DIRECTE PRODUCTIE

## RO-1200GPD-LION



Referentie	Productnaam	Afmeting	€
	RO-1200GPD-LION	420 x 400 x 137	

### ONDERDELEN

Referentie	Productnaam	€
C-254972	3 IN 1 cartridge	
C-254999	Membraan 1200 GPD	

TECHNISCHE GEGEVENS: 1200 GPD

CODE: A +++ POWER SUPPLY/SAFETY: 220-110 V 50/60 Hz; 24 VDC

VERMOGEN: 100W

MAXIMALE PRODUCTIE/KRAANSTROOM: 4600 liter/dag. 3.2 liter/minuut

GECOMBINEERDE VOORFILTER PP+ CTO+POST-filter: (deeltjesretentie, dechlorering mineralisatie) 5µ, 6-12 maanden afhankelijk van toevoer water

MEBRAAN: 1200 GPD 2 jaar afhankelijk van de watertoevoer

WEERGAVE: geeft de uitputting van de filter, de bedrijfsstatus en de hoeveelheid doorgelaten water aan

WORKING CONDITIONS INLET PRESSURE: INLET WATER TEMPERATURE:5-38°

TDS MAXIMUM INPUT: 1800 ppm TDS

ELIMINATION: 96%

RECOVERY: 55%

PRESTATIES 1/ 0,7 PRODUCTIE 3.2L/MIN (1200 GPD° 1.5 ~ 6 bar

AFMETINGENAFMETINGEN 137 X 400 X 420 mm GEWICHT1 10 KG

# OSMOSE SYSTEEMEN DIRECTE PRODUCTIE

## RO-600GPD-PANTER



Referentie	Productnaam	Afmeting	€
18032000135	RO-600GPD-PANTER	460 x 390 x 150	

## ONDERDELEN

Referentie	Productnaam	€
13132000005	PP cartridge 10" 5μ	
13132000047	Actieve kool cartridge (CTO) 10"	
18032000137	600 GPD Membraan	
13132000058	Quick inline post carbon cartridge 10"	
13132000088	10" inline post stabilizer cartridge	

# OSMOSE SYSTEEMEN DIRECTE PRODUCTIE

## RO-600GPD-ZEBRA



Referentie	Productnaam	Afmeting	€
18032000136	RO-600GPD-ZEBRA	460 x 390 x 150	

## ONDERDELEN

Referentie	Productnaam	€
13132000005	PP cartridge 10" 5μ	
13132000047	Actieve kool cartridge (CTO) 10"	
18032000137	600 GPD Membraan	
13132000058	Quick inline post carbon cartridge 10"	
13132000088	10" inline post stabilizer cartridge	

## TECHNISCH GEGEVENS

	RO-600GPD-PANTER	RO-600GPD-ZEBRA
Referentie	18032000135	18032000136
Debiet	600 GPD (± 1.6 lpm @ 20°C)	600 GPD (± 1.6 lpm @ 20°C)
Recovery	65%	65%
Externe opslagtank	Optie	Optie
Pre filter1	10" PP Sediment 5 µ (13132000005)	10" PP Sediment 5 µ (13132000005)
Pre filter 2	10" CTO block carbon (13132000047)	10" CTO block carbon (13132000047)
Membraan	1 x 600 GPD (18032000137)	1 x 600 GPD (18032000137)
Post membraan 1	10" inline AC (13132000058)	10" inline AC (13132000058)
Post membraan 2	10" inline Stabilizer (13132000088)	10" inline Stabilizer (13132000088)
Drukregelaar	Ja	Ja
Lage drukregelaar	Ja	Ja
Automatische afsluitklep	magneetventiel	magneetventiel
Digitaal scherm	Yes	Yes
Pomp	Yes	Yes
stroomtoevoer	24V 4A	24V 4A
Afvoerbegrenzer	1200 CC	1200 CC
Permeaat geleidbaarheid meter	Ja digitale meting	Ja digitale meting
Toevoer geleidbaarheid meter	Ja digitale meting	Ja digitale meting
Temperatuur sensor	Ja digitale meting	Ja digitale meting
Kraan (SS 304)	Inbegrepen	Inbegrepen
Lek detector	Electronic	Electronic

# OSMOSE SYSTEMEN DIRECTE PRODUCTIE

## PALLAS EF300

- Directe doorstroming
- 10" witte ondoorzichtige behuizing (dubbele O-ring)
- 10" 5 micron sediment filter
- 10" GAC-koolstofpatroonfilter (UDF)
- 10" blokkoolstofpatroonfilter (CTO)
- 12" inline GAC-na Koolstoffilter
- 300 GPD-membraan
- 300 GPD-pomp
- Adapter
- 304 SS-kraan
- Manometer (10 bar)



Referentie	Productnaam	Afmeting	Kg	€
18032000010	Pallas Direct Flow EF-300 met pomp en frame	430 x 530 x 270	15	

## ONDERDELEN PALLAS EF300

Referentie	Productnaam	€
13132000017	Spun Sediment Filter 10"	
13132000070	GAC carbon cartridge (UDF) 10"	
13132000071	Actieve kool cartridge blok (CTO) 10"	
18032000002	3012 - 300 GPD membraan	
13132000004	Inline HND Post Carbon Coconut 12"	
18032000073	300 GPD pomp	
18032000127	300 GPD transformator	
18032000015	RO kraan	

# OSMOSE SYSTEMEN DIRECTE PRODUCTIE

## PALLAS RO500

- 20" ondoorzichtige blauwe behuizing (2 stuks)
- 20" transparante behuizing (1 stuk)
- 20" 5 micron geweven (sediment) filter
- 20" GAC-koolstofpatroonfilter (UDF)
- 20" blokkoolstofpatroonfilter (CTO)
- 12" postkoolstofkokosnoot
- 5x100 GPD = 500 GPD membraan (merk Tecflo)
- 500 GPD pomp
- Adapter
- 304 SS kraan
- Manometer (10 bar)



Referentie	Productnaam	Afmeting	Kg	€
18032000019	RO500 BP Direct	240 x 800 x 500	25	

## ONDERDELEN VOOR PALLAS RO500

Referentie	Productnaam	€
18032000003	2012 - 100 GPD Membraan	
13132000015	20" PP sediment filter cartridge 5μ	
13132000012	Actieve kool cartridge blok (CTO) 20"	
13132000006	GAC carbon cartridge filter (UDF) 20"	
18032000026	Magneet ventiel 36 V	
18032000024	500 GPD pomp	
18032000015	RO Kraan	

# OSMOSE SYSTEMEN MET OPSLAGTANK

## PALLAS VIVA 5T ZONDER POMP

- 10" witte ondoorzichtige behuizing (dubbele O- ring)
- 10" 5 micron geweven (sediment) filter
- 10" GAC-koolstofpatroonfilter (UDF)
- 10" blokkoolstofpatroonfilter (CTO)
- 10" inline kokosnoot na koolstoffilter
- 75 GPD-membraan
- 12,11 liter metalen opslagtank onder druk
- 304 SS-kraan
- Automatische afsluitklep



Referentie	Productnaam	Afmeting	Kg	€
18032000006	Viva 5T-SO	425 x 570 x 325	11.5	

## PALLAS VIVA 5T MET POMP

- 10" witte ondoorzichtige behuizing (dubbele O-ring)
- 10" 5 micron geweven (sediment) filter
- 10" GAC-koolstofpatroonfilter (UDF)
- 10" blokkoolstofpatroonfilter (CTO)
- 10" inline kokosnoot na koolstoffilter
- 75 GPD-membraan
- 12,11 liter metalen opslagtank onder druk
- 304 SS-kraan
- LF-30L-pomp
- 24V-adapter



Referentie	Productnaam	Afmeting	Kg	€
18032000007	Viva 5T-BP	425 x 570 x 325	15	

# OSMOSE SYSTEMEN MET OPSLAGTANK

## PALLAS VIVA 6T MET FRAME

- 10" witte ondoorzichtige behuizing (dubbele O-ring)
- 10" 5 micron geweven (sediment) filter
- 10" GAC-koolstofpatroonfilter (UDF)
- 10" blokkoolstofpatroonfilter (CTO)
- 10" inline kokosnoot na Koolstoffilter
- 10" groen pH-filter
- 75 GPD-membraan
- 12,11 liter metalen opslagtank onder druk
- 304 SS-kraan
- LF-30L-pomp\*
- 24V-adapter \*
- Staan type beugel
- Automatische afsluitklep\*\*



\* BP versie

\*\* SO versie

Referentie	Productnaam	Afmeting	Kg	€
18032000012	Viva 6T-SO frame	530 x 500 x 380	17	
18032000020	Viva 6T-BP frame en pomp	530 x 500 x 380	17	

# OSMOSE SYSTEMEN MET OPSLAGTANK

## ONDERDELEN PALLAS VIVA 5T & 6T

Referentie	Productnaam	€
13132000005	PP cartridge 10" 5µ	
13132000010	GAC Carbon Cartridge Filter (UDF) 10"	
13132000007	Block Carbon Cartridge Filter (CTO) 10"	
13132000011	10" inline green pH filter	
18032000004	1812 - 80 GPD membraan	
18032000088	3.2G Metal storage tank	
13132000021	Inline coconut post carbon filter 10"	
18032000015	RO Kraan	
18032000021	24V magneetventiel 1/4" NPT	
18032000058	75 GPD pomp	
18032000018	Transformator 24V 1,5A	
18032000008	Shut-off valve 1/4"	



PALLAS VIVA VERVANG KIT  
Pallas Viva filter kit :

- Pallas 10" PP sediment filter 5 micron
- Pallas 10" GAC carbon filter
- Pallas 10" CTO Block carbon filter
- Pallas 10" coconut post carbon filter + aansluitingen

Referentie	Productnaam	€
18032000001	Pallas Viva vervang kit	

# INDUSTRIELE OSMOSE

Water is tegenwoordig een zeer kostbaar goed. Daarom zijn energie- en economische efficiëntie in industriële processen nu belangrijker dan ooit.

Het is dan ook logisch dat de innovaties binnen het osmose-assortiment gericht zijn op alle mogelijkheden om water en energie te besparen.

Ons assortiment RO-systemen blinken uit door hun extreem lage bedrijfskosten, wat het concurrentievermogen van uw klanten vergroot. De zeer korte terugverdiëntijd, die varieert tussen 1 en 3 jaar, maakt onze industriële RO-systemen voor beide partijen een uitstekende investering.

## Wat is industriële omgekeerde osmose?

Industriële RO kent vele toepassingen. Van ketelvoedingswater tot autowaswater en proceswater. Nieuwe toepassingen zijn onder meer het recyclen van grijs water.

RO-systemen werken door ruw water onder hoge druk door een membraan te persen.

Alleen de watermoleculen komen erdoorheen en alle mineralen worden geconcentreerd in een afvalstroom. Typische industriële RO's kunnen 97% van de mineralen verwijderen en zijn 75% efficiënt (25% afval). Er zijn systemen met een hogere terugwinning of een hoger mineraalgehalte beschikbaar.

Door de complexiteit van osmose en zijn typische werking voor verschillende doeleinden zijn de prijzen enkel op aanvraag. Ons technisch team bekijkt elk dossier zorgvuldig om tot de beste oplossing te komen voor elk project.

# UV

Het effect van Uv-licht op bacteriën, virussen, sporen en schimmels is al vele jaren bekend bij de wetenschap. De kortgolvlige ultraviolette energie is dodelijk voor micro-organismen omdat de Uv-stralen de celmembranen binnendringen en het DNA in de cel vernietigen, waardoor het organisme en zijn voortplantingsvermogen effectief worden vernietigd.

Ultraviolet desinfectie is extreem snel, het vereist geen chemicaliën of toevoegingen en kan niet over gedoseerd worden. Er blijven geen chemische residuen achter in het behandelde water.

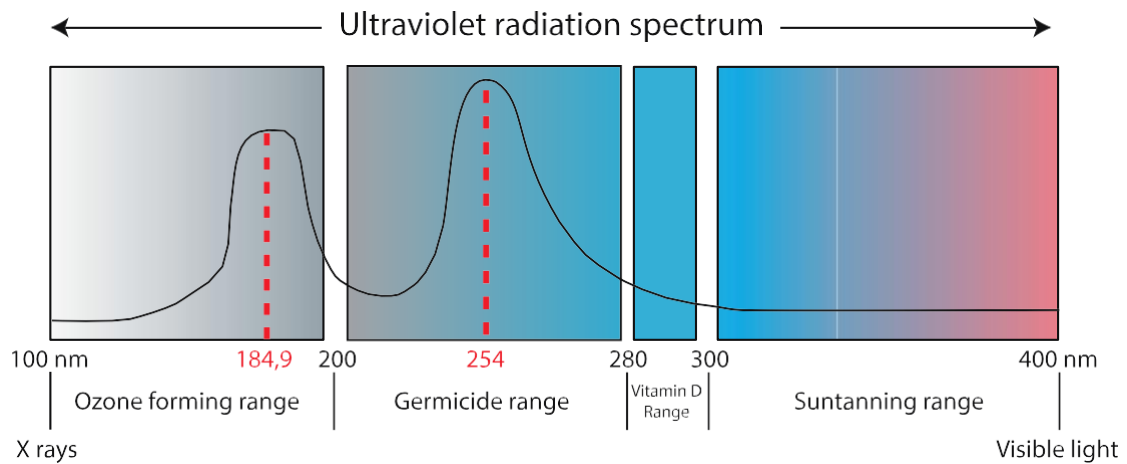
De UV-intensiteit (dosis) wordt gemeten in  $\text{mJ}/\text{cm}^2$ . Voor huishoudelijke situaties moeten UV-systemen minimaal  $30 \text{ mJ}/\text{cm}^2$  geven en voor grotere industriële systemen  $40 \text{ mJ}/\text{cm}^2$ .

De benodigde dosis om bacteriën te inactiveren hangt af van de bacterie. Hoe hoger de dosis UV, hoe meer van elke bacterie wordt gedood.

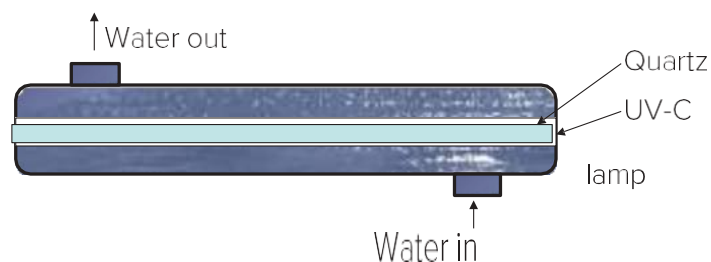
# UV-SYSTEEMEN

## HOE WERKT UV-DESINFECTIE?

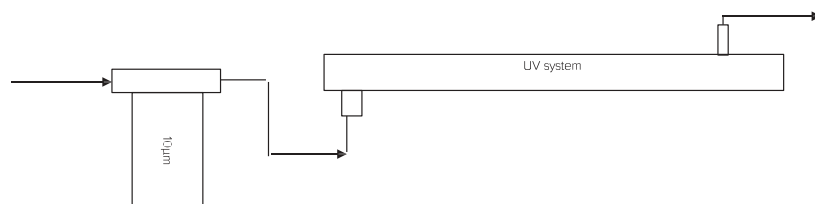
Het effect van Uv-licht op bacteriën, virussen, sporen en schimmels is al vele jaren bekend bij de wetenschap. Ultraviolette energie bij een golflengte van 254 nm wordt uitgestraald door speciale lampen. De kortgolvlige ultraviolette energie is dodelijk voor micro-organismen. De ultraviolette stralen dringen door de celmembranen en vernietigen het DNA in de cel, waardoor de organisme en zijn vermogen om zich voort te planten. Ultraviolet desinfectie is extreem snel, het vereist geen chemicaliën of toevoegingen en kan niet over gedoseerd worden. Er blijven geen chemische residuen achter in het behandelde water.



In de roestvrijstalen kamer bevindt zich een huls gemaakt van speciaal kwartsglas dat transparant is voor Uv-stralen en een UV-lamp binnenin. De huls wordt aan beide uiteinden in de kamer afgesloten, waardoor een watermantel rond de lamp ontstaat. Water dat behandeld moet worden, komt aan het ene uiteinde de kamer binnen en verlaat aan het andere uiteinde. Terwijl het water door de kamer stroomt, wordt het blootgesteld aan ultraviolette straling en worden micro-organismen gedood.



In particuliere watervoorzieningen is het UV-systeem het laatste onderdeel van het zuiveringssysteem na de pomp, het filtratiesysteem en opslag. Een sedimentfilter wordt normaal gesproken net voor de UV gemonteerd. Dit sedimentfilter voorkomt dat deeltjes doordringen naar de UV-licht, waarachter bacteriën zich kunnen verbergen en dus niet kunnen worden gedood. Voor huishoudelijke systemen is een filterbehuizing van 10 inch met een filter van 5 mm of 10 mm normaal gesproken voldoende. Voor vuiler water of wateren die een hogere debiet vereisen, kunnen grotere sedimentfilters of twee in serie nodig zijn.



# UV-SYSTEMEN

## UV REGENWATER BEHANDELING OMSCHRIJVING

Deze UV is een geïntegreerd waterzuiveringssysteem dat is ontworpen om aan de behoeften van elk huishouden te voldoen. Met debieten van 1,8 m<sup>3</sup>/u tot 2,7 m<sup>3</sup>/u is het geschikt voor watertanks, regenwateropvang en leidingwatervoorzieningen. Het UV-zuiveringssysteem zorgt voor een efficiënte levering van schoon en veilig drinkwater in 3 fasen:

- 1e fase filtratie: PP-sedimentpatroon om zand, slib, vuil en roestdeeltjes uit het water te verwijderen.
- 2e fase filtratie: CTO-patroon om chloor, organisch materiaal, geur, troebelheid en zwevende deeltjes te adsorberen.
- 3e fase UV-waterzuiveraar: Gebruik van ultraviolette stralen om micro-organismen in het water te doden.



Referentie	Productnaam	€
16567000001	Pallas Home UV aansluiting 1"	

## ONDERDELEN

Referentie	Productnaam	€
16567000002	Lamp - UVT5-433	
16567000003	Kwarts tube - QT5-338, 33w	
16567000004	O-Ring code - FKM-70	
16567000005	Sediment filter - PP-10BB	
16567000006	CTO filter - CTO-10B	
16567000007	UVC - ballast, met urenteller	
16567000008	Filterhuis BB-10 zwart 1" BSP	
16567000009	Muurbeugel	

# CINTROPUR UV

## TRIO-UV CINTROPUR



Voor een optimale behandeling van regenwater:

**Filters**

Filtratie met aangepaste filters tussen 5 $\mu$  en 25 $\mu$ , afhankelijk van uw behoeften, om alle zwevende deeltjes te verwijderen.

**Zuivert**

Een behandeling met actieve kool tegen onaangename geuren en smaken in het water, en voor het verwijderen van pesticiden en herbiciden.

**Desinfecteert**

Een desinfectie van het water met behulp van Uv-straling, die de bacteriologische kwaliteit garandeert.

Aansluiting	3/4" or 1"
Debiet	2m <sup>3</sup> /h (30°C)
Maximale werkdruk	16 bar
Maximale temperatuur	50 °c
Gewicht	4.3 kg
Lamp	25 W

Referentie	Productnaam	Aansluiting	€
16551000002	Trio-UV Cintropur	3/4" or 1"	

# UV-SYSTEMEN

## OVERZICHT TIMER



### AL2

- LED-display
- Weergave van het aantal dagen dat het apparaat heeft gewerkt
- Zoemer



### LCD

- Lcd-display
- Urenteller
- Alarm-LED
- Alarmrelais (vrij) NO/NC
- Alarmrelais (230 V) NO/NC



# UV-SYSTEMEN

## AL2 HUISHOUELIJK UV-SYSTEEM

Referentie	Productnaam	Watt	Debiet	Aansl.	Lengte	€
15662000041	UV 405 AL2	1 X 30	20L/MIN	3/4"	525 MM	
16552000040	UV 412 AL2	1 X 40	45L/MIN	1"	925 MM	
16552000049	UV 440 AL2	1 X 10	60L/MIN	1.5"	880 MM	

## ONDERDELEN AL2

Referentie	Productnaam	€
16552000004	UV lamp 30 W voor UV 405	
16552000006	UV lamp 40 W voor UV 412, 440,	
16552000012	Kwarts tube voor UV405	
16552000024	Kwarts tube voor UV412 - 440	
16552000025	O-Ring voor kwarts	
16552000150	Ballast 405AL2, 412AL2, 440AL2	

# UV-SYSTEMEN

## LCD HUISHOUELIJK UV-SYSTEEM

Referentie	Productnaam	Watt	Debiet	Aansl.	Lengte	€
16552000054	UV 405 LCD	1 x 30	20 l/min	3/4"	524 MM	
16552000030	UV 412 LCD	1 x 40	45 l/min	1"	925 MM	
16552000031	UV 440 LCD	1 x 40	60 l/min	1 1/2"	880 MM	
16552000038	UV 450 LCD	2 x 40	75 l/min	1"	925 MM	
16552000046	UV 480 LCD	1 x 80	85 l/min	1 1/2"	880 MM	
16552000052	UV 550 LCD	2 x 40	100 l/min	1 1/2"	985 MM	
16552000036	UV 802LCD	2 x 80	200 l/min	1 1/2"	985 MM	

## ONDERDELEN LCD

Referentie	Productnaam	€
16552000004	UV lamp 30 W voor UV 405	
16552000006	UV lamp 40 W voor UV 412, 440, 450, 550	
16552000014	UV lamp 80 W voor UV 80 series	
16552000012	Kwarts tube voor UV405	
16552000024	Kwarts tube voor UV412 - 40/80	
16552000025	O-Ring voor kwarts	

# UV- SYSTEMEN INDUSTRIEEL

Industriële UV-systemen op maat – maximale efficiëntie, optimale resultaten

Onze hoogwaardige UV-systemen bieden een krachtige, duurzame en uiterst efficiënte oplossing voor uiteenlopende industriële toepassingen.

Omdat geen enkele productieomgeving hetzelfde is, leveren wij volledig projectgerichte UV-oplossingen. Wij werken uitsluitend met prijzen en offertes op maat, gebaseerd op de specifieke technische eisen, gewenste prestaties en integratiemogelijkheden binnen uw project.

Zo bent u verzekerd van een UV-systeem dat perfect aansluit op uw doelstellingen en een maximaal rendement oplevert. Neem contact met ons op voor een offerte.

## **ONDERDELEN CLACK**

### **Groot assortiment onderdelen – altijd op voorraad voor snelle service**

**Bij ons staat bedrijfszekerheid centraal. Daarom houden wij een zeer uitgebreid assortiment onderdelen permanent op voorraad, zorgvuldig geselecteerd voor een brede waaier aan industriële toepassingen. Dankzij deze ruime voorraad kunnen wij u in vrijwel alle situaties onmiddellijk ondersteunen.**

**Onze logistieke processen zijn ingericht op snelle en efficiënte levering, waardoor we in urgente situaties bijzonder kort op de bal kunnen spelen. We begrijpen dat elke minuut telt: ongeplande downtime kost tijd, geld en productiviteit. Daarom zorgen wij ervoor dat u steeds kunt rekenen op snelle reactie, correcte levering en onderdelen van hoge kwaliteit.**

**Zo garanderen wij dat uw installatie zo snel mogelijk opnieuw operationeel is, en dat u kunt blijven vertrouwen op een continu en betrouwbaar productieproces.**

# ONDERDELEN CLACK KLEPPEN

## CLACK WS1 TC & CI

### KLEPSPECIFICATIES

Dienstdebiet @ 1 bar	6,1 m <sup>3</sup> /uur	Tankschroefdraad	2,5 inch
Backwash @ 1,7 bar	6,1m <sup>3</sup> /uur	In/uit	1 inch BSP
Bedrijfsdruk	1,5 tot 8,5 bar	Pekellijn	3/8 inch
Watertemperatuur	4°C tot 43°C	Stijgbuis diameter	1,05 inch

Bij de levering inbegrepen: transformator 220/240 - 15 volt gelijkstroom en 4,5 meter stroomkabel, standaard injector, 3/4" afvoerbocht, bovenste verdeler, DLFC (grootte te specificeren), in/uit-aansluitingen (V3007-XX)

**Niet inbegrepen: bypass**

## WS1 TC

Referentie	Code	Productnaam	€
10340000046	V1TCDTE-03*	WS1TC - Time - Down Flow	
10340000054	V1TCDTE-M03*	WS1TC - Time - Mix - Down Flow	
10340000048	V1TCBTZ-03*	WS1TC - Filter - Time	

\* met aansluitingen (standaard 1"), DLFC, transformator en bovenste verdeler

# ONDERDELEN CLACK KLEPPEN

## CLACK WS1 TC & CI

### WS1 CI

Referentie	Code	Productnaam	€
10340000018	V1CIDTE-03*	WS1CI - Time - Down flow	
10340000070	V1CIDTE-M03*	WS1CI - Time - Mix - Down flow	
10340000080	V1CIDME-03*	WS1CI - Vol - Down flow	
10340000031	V1CIDMC-M03*	WS1CI C Vol - Mix - Down flow	
10340000029	V1CIBTZ-03*	Clack WS1CI Filter - Timer	

\* met aansluitingen (standaard 1"), DLFC, transformator en bovenste verdeler

### ACCESSOIRES VOOR CLACK WS1 KLEP

Referentie	Code	Productnaam	€
10440000299	V3006	WS1 Bypass	
10440000181	PKP10TS8-BULK	Insert Polytube 5/8"	
10440000083	V3192	WS1 Nut 3/4" drain elbow voor 5/8 x 1/2 poly	

# ONDERDELEN CLACK KLEPPEN

## CLACK WS1.25 TC & CI

### KLEPSPECIFICATIES

Dienstdebiet @ 1 bar	7,7m <sup>3</sup> /uur	Tankschroefdraad	2,5 inch
Terug spoeling @ 1,7 bar	7,3 m <sup>3</sup> /uur	In/uit	1 inch BSP
Bedrijfsdruk	1,5 tot 8,5 bar	Pekellijn	3/8 inch
Watertemperatuur	4°C tot 43°C	Stijgbuis diameter	32 mm

### WS1.25 TC

Referentie	Code	Productnaam	€
10340000043	V125TCDTE-08*	WS1.25TC - Time - Down flow	
10340000045	V125TCDTE-M08*	WS1.25TC - Time - Mix - Down flow	
10340000057	V125TCBTZ-08*	WS1.25TC - Filter - Time	

\* met aansluitingen (standaard 1,25"), DLFC, transformator en bovenste verdeler

### WS1.25 CI

Referentie	Code	Productnaam	€
10340000007	V125CIDME-08*	WS1.25CI - Vol - Down flow	
10340000019	V125CIDME-M08*	WS1.25CI - Vol - Mix Down flow	
10340000063	V125CIDTE-M08*	WS1.25CI - Time - Mix - Down flow	
10340000056	V125CIBTZ-08*	WS1.25CI - Filter - Time	

\* met aansluitingen (standaard 1,25"), DLFC, transformator en bovenste verdeler

# ONDERDELEN CLACK KLEPPEN

## CLACK WS1.25 TC & CI

### ACCESSOIRES VOOR CLACK WS1.25 KLEP

Referentie	Code	Productnaam	€
10440000299	V3006	WS1 Bypass	
10440000181	PKP10TS8-BULK	Insert Polytube 5/8"	

Inbegrepen bij de levering: transformator 220/240 - 15 volt gelijkstroom en 4,5 meter stroomkabel, standaard injector & 3/4" afvoerboog, bovenste verdeler 32mm (D1203-03), DLFC stroomspoeler (maat te specificeren), in/uit-aansluitingen (V3007-XX) Voor tanken > 21" of backwash > 10 gpm (38 lpm) moet u bestellen: 1" afvoeraansluiting (code: 5303024083) + 1" DLFC (V3190-XX)  
Niet inbegrepen: Bypass

# ONDERDELEN CLACK KLEPPEN

## CLACK WS1.5 CI MESSING

### KLEPSPECIFICATIES

Dienstdebiet @ 1 bar	15.9 <sup>3</sup> /uur	Tankschroefdraad	4 inch
Terug spoeling @ 1,7 bar	11.8 m <sup>3</sup> /uur	In/uit	1.5 inch F BSP
Bedrijfsdruk	1,5 tot 8,5 bar	Pekellijn	3/4 inch
Watertemperatuur	4°C tot 43°C	Stijgbuis diameter	50 m

## WS1.5 CI

Referentie	Code	Productnaam	€
10340000037	V15CIDMG-05*	WS1.5CI - Vol - Down flow	
10340000003	V15CIDTG-05*	WS1.5CI - Time - Down Flow	
10340000022	V15CIBTZ-05*	WS1.5CI Filter - Time	

\* met transformator en standaard DLFC 3/4" (zonder DLFC-washer)

### AANSLUITINGEN

Referentie	Code	Productnaam	€
10440000295	V3008-02	WS1 afvoeraansluiting 1" recht met terugslagklep	
10440000235	V3079BSPT	WS1.25 DLFC Assy - Roestvrij Staal	
10240000016	Topdis50mm	Boven verdeler	

Geef de benodigde DLFC-washer op bij uw bestelling

# ONDERDELEN CLACK KLEPPEN

## CLACK WS1.5 CI NORYL

### KLEPSPECIFICATIES

Dienstdebiet @ 1 bar	13,6 m <sup>3</sup> /uur	Tankschroefdraad:	4 inch
Terug spoeling @ 1,7 bar	9,8 m <sup>3</sup> /uur	In/uit	1,5 inch M BSP
Bedrijfsdruk	1,4 tot 8,6 bar	Pekellijn	1/2"
Watertemperatuur	4°C tot 43°C	Stijgbuisbuisdiameter	50 mm

## WS1.5 CI

Referentie	Code	Productnaam	€
10340000005	VP15CIDTG-05*	Clack WS15 Plastic CI - Time - Down Flow	
10340000033	VP15CIDMG-05*	Clack WS15 Plastic CI - Vol - Down Flow	
10340000025	VP15CIBTZ-05*	Clack WS15 Plastic CI Filter - Time	

\* met transformator en standaard DLFC 3/4" (zonder DLFC-washer)

Bij levering inbegrepen: transformator 220/240 - 15 volt gelijkstroom en 4,5 meter stroomkabel, injector (te specificeren), afvoeraansluiting 1", bovenste verdeler 1" voor kunststof klep (D1199-11)  
Niet inbegrepen: DLFC-washer: tot 5 X V3162-xxx (0,7-50gpm)

# ONDERDELEN CLACK KLEPPEN

## CLACK WS2 CI MESSING

### KLEPSPECIFICATIES WS2

Dienstdebiet @ 1 bar	26 m <sup>3</sup> /uur
Terug spoeling @ 1,7 bar	18 m <sup>3</sup> /uur
Bedrijfsdruk	1,5 tot 8,5 bar
Watertemperatuur	4°C tot 43°C

Tankschroefdraad	4 inch
In/uit	2 inch F BSP
Pekellijn	3/8 inch
Stijgbuisdiameter	50 mm

### KLEPSPECIFICATIES WS2QC

Dienstdebiet @ 1 bar	28,4 m <sup>3</sup> /uur
Backwash @ 1,7 bar	19,3 m <sup>3</sup> /uur
Bedrijfsdruk	1,4 tot 8,6 bar
Watertemperatuur	4°C tot 43°C

Tankschroefdraad	4 inch, 6 inch flens of zijbevestiging
In/uit	2 inch F BSP of NPT
Stijgbuisdiameter	63 mm

Inbegrepen bij levering: transformator 220/240 - 15 volt gelijkstroom en 4,5 meter stroomkabel, injector (te specificeren) Niet inbegrepen: afvoerkoppeling (zie aansluitingen), DLFC, bovenste verdeler met pennen.

## WS2 CI

Referentie	Code	Productnaam	€
10340000038	V2CIDMD-05*	WS2CI - Vol - Down Flow	
10340000009	V2CIDTD-05*	WS2CI - Time - Down Flow	
10340000023	V2CIDMD-18*	WS2CI QC - Vol - Down Flow	
10340000072	V2CIBTZ-05*	WS2CI Filter - Time	

\* met transformator

# ONDERDELEN CLACK KLEPPEN

## CLACK WS2 CI MESSING

### AFVOER AANSLUITINGEN

Referentie	Code	Productnaam	€
10440000111	V3158-04	Afvoeraansluiting 3/4", noryl (zonder DLFC-washer) (tot 9 gpm)	
10440000328	V3008-05	Rechte afvoeraansluiting, noryl 1" (zonder DLFC-washer) (voor 9-25 GPM)	
10440000235	V3079BSPT	Afvoeraansluiting, roestvrij staal, 1,25" (zonder DLFC-washer) (voor 9-25 GPM)	
10440000234	V3080BSPT	WS1.5 DLFC assy M1,5" x F1,5" BSPT	

Geef de benodigde DLFC-washer op bij uw bestelling

### QUICK CONNECT TOP MOUNTED - SIDE MOUNTED

Referentie	Code	Productnaam	€
10440000284	V3064	WS2H/2QC 4" Voet assy	
10440000264	V3055	WS2 6" Flens Voet assy	
10440000079	V3260BSPT-02	WS2 Side Mount Voet BSPT - enkel mogelijk met QC kleppen	

### ACCESSOIRES VOOR CLACK WS2 KLEP

Referentie	Code	Productnaam	€
10240000016	Topdist50mm	Boven verdeler 50mm - Clack	

# ONDERDELEN CLACK KLEPPEN

## CLACK WS2 CI NORYL

### KLEPSPECIFICATIES WS2 NORYL

Dienstdebiet @ 1 bar	21,6 m <sup>3</sup> /uur	Tankschroefdraad	4"
Terug spoeling @ 1,7 bar	19,3 m <sup>3</sup> /uur	In/uit	2" QC
Bedrijfsdruk	1,4 tot 8,6 bar	Brine line	1" mannelijke NPT-elle boog en 3/4"x1"
Watertemperatuur	4°C tot 43°C	Drain leiding	2" vrouwelijke BSPT
		Stijgbuisdiameter	50 mm

## WS2 CI NORYL

Referentie	Code	Productnaam	€
0340000220	VP2CIBTZ-05	Clack WS2 Plastic CI Filter - Time	
0340000221	VP2CIDTD-05	Clack WS2 Plastic CI - Time - Down Flow (inj.C)	
0340000222	VP2CIDTD-05*	Clack WS2 Plastic CI - Time - Down Flow	
0340000229	VP2CIDMD-05*	Clack WS2 Plastic CI - Vol - Down Flow	

\* met transformator

# ONDERDELEN CLACK KLEPPEN

## CLACK WS2 CI NORYL

### ACCESSOIRES VOOR CLACK WS2 NORYL KLEP

Referentie	Code	Productnaam	€
10440000437	V3048QC	WS2 noryl water meter Assy QC 0,7m Cable	
10440000438	V4460-03	WS2 noryl Fitting Assembly QC - QC	
10440000439	V3036	Motorized Alternating Valve WS2 noryl	
10440000440	V3048BSPT-15	WS2 Plastic Meter Assy BSPT 4,5m Cable	
10440000481	V3048QC-15	WS2 Plastic Meter Assy QC 4,5m Cable	
10440000482	V3048BSPT	WS2 Plastic Meter Assy BSPT 0,7m Cable	
10440000489	V4460-02	WS2 Plastic Fitting Assembly QC - BSPT	

# ONDERDELEN CLACK KLEPPEN

## CLACK WS2H & WS3

### KLEPSPECIFICATIES WS2H

Dienststroom @ 1 bar	28,4 m³/uur
Terug spoeling @ 1,7 bar	28,4 m³/uur
In/uit	2 inch F BSP

Tank schroefdraad	4 inch, 6 inch flens of zijbevestiging
Bedrijfsdruk	1,4 tot 8,6 bar
Watertemperatuur	4°C tot 43°C

### KLEPSPECIFICATIES WS3

Dienstdebiet @ 1 bar	56,8 m³/uur
Backwash @ 1,7 bar	50,0 m³/uur
In/uit	3 inch F BSP
Stijgbuisdiameter	90 OD mm

Tankschroefdraad	Zijbevestiging of 6" flens
Pekellijn	1 inch
Bedrijfsdruk	1,5 tot 8,5 bar
Watertemperatuur	4°C tot 43°

## WS2 H

Referentie	Code	Productnaam	€
10340000041	V2HDMD-05*	WS2H - Vol - Down Flow Assembled - 30"	
10340000027	V2HBMZ-05*	WS2H Filter - BW Vol - Assembled	

\* met transformator

Niet inbegrepen in de WS2H-kleppen

1. 4" bovenste montagebasis (V3064), 6" flensbasis (V3055), zijmontagebasis (V3260BPST)
2. Afvoeraansluiting 1": V3008-5 (vereist een extra vermindering van 2" NPT naar 1,5" NPT)
3. DLFC: V3051BSPT: WS2 DLFC Assembly + 4 x V3190-xxx en/of 5x V3162-xxx tot 570 l/min of DLFC V3080BSPT als de terugspoelstroom onder de 320 l/min is (vereist een adapter/reductiestuk van 2" BSPT naar 1,25" NPT).
4. Bovenste verdeler met pinnen

# ONDERDELEN CLACK KLEPPEN

## CLACK WS2H & WS3

### WS3

Referentie	Code	Productnaam	€
	V3BTZ-05*	WS3 Filter	
10340000010	V3DTH-05*	WS3 DN Time KIT	
10340000191	V3DMH-05*	WS3 DN Meter KIT	

Niet inbegrepen voor WS3 TM (Top Mount) kleppen, moet apart worden besteld (zie opties & accessoires)

1. 6" Flensbasis Assemblage: V3090
2. 2" DLFC Assy: V3051BSPT voor 0-4 V3190 + 0-5 V3162 (= van 0,7 gpm tot 150 gpm) (vereist een extra reductiestuk van 3" BSPT naar 2" BSPT)
3. 3" DLFC Assy: V3764BSPT voor 0-9 V3190-xx (= van 9 gpm naar 225 gpm)
4. Topdistributeur: zie hoofdstuk tanken & distributiesystemen

Niet inbegrepen voor WS3 SM (Side Mount) kleppen, moet apart worden besteld (zie opties & accessoires)

5. WS3 Side Mount Assy BSPT: V3674BSPT
6. 2" DLFC Assy: V3051BSPT voor 0-4 V3190 + 0-5 V3162 (= van 0,7 gpm tot 150 gpm) (vereist een extra reductiestuk van 3" BSPT naar 2" BSPT)
7. 3" DLFC Assy: V3764BSPT voor 0-9 V3190-xx (= van 9 gpm naar 225 gpm)
8. Topdistributeur: zie hoofdstuk tanken & distributiesystemen

### AFVOER AANSLUITINGEN

Referentie	code	Productnaam	€
10440000235	V3079BSPT	WS1.25 DLFC Assy - roestvrij staal	
10440000234	V3080BSPT	WS1.5 DLFC assy M1.5" x F1.5" BSPT	
10440000205	V3051BSPT	WS2 DLFC assy BSPT (geen DLFC-washer)	
10440000216	V3764BSPT	WS3 DLFC assy BSPT (geen DLFC-washer) MxF	

Geef de benodigde DLFC-washer op bij uw bestelling

# ONDERDELEN CLACK KLEPPEN

## CLACK WS2H & WS3

### TOP MOUNTED - SIDE MOUNTED

Referentie	Code	Productnaam	€
10440000284	V3064	WS2H/2QC 4" Voet assy	
10440000264	V3055	WS2 6" Flens Voet assy	
10440000246	V3090	WS3 6" Flens Voet Assy	
10440000079	V3260BSPT-02	WS2 Side Mount Voet BSPT - alleen mogelijk met QC kleppen	
10440000217	V3674BSPT-02	WS3 Side Mount Voet BSPT	

### UPDATE WS3 VALVE



Referentie	Code	Productnaam	€
10440000229	V4428EU	WS2HF/3 PCB met modbus EU Upgrade Kit	

# ONDERDELEN CLACK KLEPPEN

## WS1 CI TWIN

### KLEPSPECIFICATIES

Dienstdebiet @ 1 bar	6,36 m <sup>3</sup> /uur	Tankschroefdraad	2,5 inch
Backwash @ 1,7 bar	3,4 m <sup>3</sup> /uur	In/uit	1 inch BSP
Bedrijfsdruk	1,4 tot 8,6 bar	Pekellijn	3/8 inch
Watertemperatuur	4°C tot 43°C	Diameter van stijgbuis	1.05 inch

## TWIN

### WS1 TWIN CI

Referentie	Code	Productnaam	€
10340000020	VTTCIDME-03	Twin Clack WS1 CI - DF	

## TWIN

### ACCESSORIES VOOR CLACK TWIN VALVE

Referentie	Code	Productnaam	€
10440000299	V3006	WS1 Bypass	
10440000181	PKP10TS8-BULK	Insert Polytube 5/8"	
10440000083	V3192	WS1 Nut 3/4" Drain Elbow voor 5/8 x 1/2 Poly	
10440000154	V4052-01	TT interconnect kit 12-21	
10440000064	V4099	External in-line mixing valve	

# ONDERDELEN CLACK KLEPPEN

## WS1.5 CI DUPLEX

### VALVE SPECIFICATIONS

Dienstdebiet @ 1 bar	12,3 m <sup>3</sup> /uur	Tankschroefdraad	4"
Terug spoeling @ 1,7 bar	4,9 m <sup>3</sup> /uur	In/uit	1,5" BSPT
Bedrijfsdruk	1,4 tot 8,6 bar	Pekellijn	1/2" OD Poly Tube
Watertemperatuur	4°C tot 43°C	Drain line	1" Mannelijke elle boog BSPT
		Stijgbuisbuisdiameter	50 mm

## WS1.5 TWIN CI

Referentie	Code	Productnaam	€
10340000237	VT15CIDMD-05	Twin Clack WS1.5 CI - DF Meter (inj. D)	
10340000170	VT15CIDME-05	Twin Clack WS1.5 CI - DF Meter (inj. E)	
10340000192	VT15CIDME-05*	Twin Clack WS1.5 CI - DF Meter	

\* met aansluitingen (standaard 1,5"), DLFC, transformator en bovenste verdelers

## ONDERDELEN CLACK KLEPPEN

### SYSTEEM CONTROLLER

Referentie	Code	Productnaam	€
10340000139	V3030-01	Systeem Controller assy zonder kabel	
10444000141	11545	stroomkabel Europees zwart	
10440000281	V3475-12	WS2 Systeem aansluitsnoer 12ft rood Connectie kabel tussen klep en systeemcontroller.	
10440000063	V3475-24	WS2 Systeem aansluitsnoer 24ft blauw Connectie kabel tussen klep en systeemcontroller.	
10440000226	V3475-36	WS2 Systeem aansluitsnoer 36ft geel .Connectie kabel tussen klep en systeemcontroller.	
10440000267	V4276-15	Stroomkabel systeemcontroller 15FT - met molex aansluitingen. Elektriciteit kabel tussen de klep en controller	
10440000103	V4276-36	Stroomkabel systeemcontroller 36FT - met molex aansluitingen. Elektriciteit kabel tussen de klep en controller	

## ONDERDELEN CLACK KLEPPEN

### TOP DISTRIBUTOR

Referentie	Code	Productnaam	€
10240000001	D1203	Top distributeur 1"	
10240000009	D1203-03	Top distributeur 32mm	
10240000029	D1199-04	Top distributeur 50mm	

### BY-PASS

Referentie	Code	Productnaam	€
10440000299	V3006	WS1 Bypass	
10440000280	V3191-01	WS1 Verticale Adapter assy	

### CHLOORINATOR

Referentie	Code	Productnaam	€
10441000002		Chloorinator voor Clack systemen waarbij je de BLFC in de Chloorinator houdt	
10441000002		Chloorinator voor Clack systemen waarbij je de BLFC in de pekeltank plaatst met de luchtcheck/SBV	
10441000019	CV3395	Chloorinator voor Evolve-Impression Plus/Pro	
10441000011	CV3399	Chloorinator met schroefdraad (inline installatie)	
10441000003		Chloorinator voor Clack WS1.5	
10441000001		Chloorinator voor Clack WS2	

## ONDERDELEN CLACK KLEPPEN

### ALTERNATING VALVE VOOR DUPLEX

Referentie	Code	Productnaam	€
10440000138	V3069FF-01	Alternating valve WS1 & WS1.25 (female x female)	
10440000005	V3069MM-01	Alternating valve WS1 & WS1.25 (male x male)	
10440000257	V3071BSPT	Alternating valve WS1.5	
10440000017	V3034	Motorized Alternating Valve WS1.5 noryl	
10440000066	V3076BSPT	Alternating valve WS2	
10440000439	V3036	Motorized Alternating Valve WS2 noryl	
10440000013	V3083BSPT	Alternating valve WS3	

### NO HARD WATER BYPASS

Referentie	Code	Productnaam	€
10440000260	V3070FF	NHWBP WS1 & WS1.25 (female x female)	
10440000082	V3070FM	NHWBP WS1 & WS1.25 (female x male)	
10440000087	V3097BSPT	NHWBP WS1.5 (male x female)	
10440000304	V3035	NHWBP WS1.5 Plastic *	
10440000170	V3098BSPT	NHWBP WS2 (male x female)	
10240000037	V3037	NHWBP WS2 Plastic	
10440000272	V3099BSPT	NHWBP WS3 (male x female)	

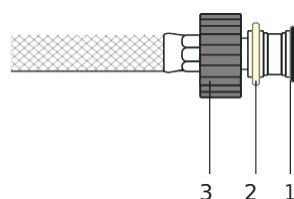
# ONDERDELEN CLACK KLEPPEN

## WATER METERS

Referentie	Code	Productnaam	€
10440000024	V3003	WS1 Meter Assy	
10440000240	V3118-01	WS1 Turbine Assy	
10440000072	V3040BSPT	WS1.5 Meter Assy BSPT	
10440000163	V3040BSPT-15	WS1.5 Meter Assy BSPT - 4.5 Meter Cable	
10440000222	V3045BSPT	WS1.5 Plastic Meter Assy BSPT Meter Cable	
10440000228	V3045BSPT-15	WS1.5 Plastic Meter Assy BSPT - 4,5 Meter Cable	
10440000250	V3094BSPT	WS2 Meter Assy BSPT	
10440000130	V3094BSPT-15	WS2 Meter Assy MxF BSPT 15' m Cable	
10440000289	V3095BSPT-15	WS3 Meter BSPT assembly	
10440000482	V3048BSPT	WS2 Plastic Meter Assy BSPT 0,7m Cable	
10440000440	V3048BSPT-15	WS2 Plastic Meter Assy BSPT 4,5m Cable	
10440000437	V3048QC	WS2 Plastic Meter Assy QC 0,7m Cable	
10440000481	V3048QC-15	WS2 Plastic Meter Assy QC 4,5m Cable	

# ONDERDELEN CLACK KLEPPEN

## FLEXIBEL CLACK



**KIT**

€

Referentie	Productnaam
<b>Clack QC - 3/4" F</b>	
14070000067	FLEXIBELDN20 Clack QC - 3/4" F - 800 mm
14070000111	FLEXIBELDN20 Clack QC - 3/4" F - 1500 mm
14070000075	FLEXIBELDN20 Clack QC - 3/4" F - 800 mm - Kit
<b>Clack QC - 1" F</b>	
14070000068	FLEXIBELDN25 Clack QC - 1" F - 800 mm
14070000114	FLEXIBELDN25 Clack QC - 1" F - 1500 mm
14070000076	FLEXIBELDN25 Clack QC - 1" F - 800 mm - Kit
<b>Clack QC - 1.25" F</b>	
14070000069	FLEXIBELDN32 Clack QC - 1.25" F - 800 mm
14070000113	FLEXIBELDN32 Clack QC - 1.25" F - 1500 mm
14070000077	FLEXIBELDN32 Clack QC - 1.25" F - 800 mm - Kit

# ONDERDELEN CLACK KLEPPEN

## FLEXIBEL CLACK

Referentie	Productnaam	€
<b>Clack QC - 1.5" F</b>		
14070000070	FLEXIBELDN40 Clack QC - 1.5" F - 800 mm	
14070000112	FLEXIBELDN40 Clack QC - 1.5" F - 1500 mm	
14070000078	FLEXIBELDN40 Clack QC - 1.5" F - 800 mm - Kit	
<b>Clack Twin QC - QC</b>		
14070000073	FLEXIBELDN40 Clack Twin QC - QC - 390 mm *	
14070000074	FLEXIBELDN40 Clack Twin QC - QC - 530 mm **	
14070000079	FLEXIBELDN40 Clack Twin QC - QC - 390 mm - Kit	
14070000080	FLEXIBELDN40 Clack Twin QC - QC - 530 mm - Kit	

\* geschikt voor tanken tot 18"

\*\* geschikt voor tanken tot 24"

# ONDERDELEN CLACK KLEPPEN

## ELECTRONIC BOARD

Referentie	Code	Productnaam	€
10440000109	V3818TC-2TO4BRD	Electronic board voor TC klep	
10440000182	V3108CI-06BOARD	Electronic board voor CI klep	
10440000388	V3242-03BOARD	WS2H/3 klep met Modbus Replacement PCB	
10440000143	V4427	WS2H/3 PCB Relay Expansion Kit	
10441000006	CV4022WV-04	Electronic board voor Impression Plus/Evolve Plus	
10441000012	CV3502WD-03	Electronic board voor Impression Pro/Evolve	

## ANDERE ONDERDELEN

Referentie	Code	Productnaam	€
10440000314	H4650	Elbow 1/2" met Nut & Insert	
10440000194	H4615	Clip voor Elbow	
10440000181	PKP10TS8-BULK	Insert Polytube 5/8"	
10440000060	V3165-01	WS1 Refill Flow Control Retainer Assy	
10440000083	V3192	WS1 Nut 3/4" Drain Elbow voor 5/8 x 1/2 Poly	
10440000025	V3498	Brine elbow voor 12mm tubing	
10440000095	V3957	Check Valve Insert OV32	
10441000016	CH4642-WR-A	Internal Clack valve assy air filter	
10440000115	V4144-01	Elbow 3/8" Liquifit assy met RFC	
10440000285	V3013	WS1 Mixing Valve Assembly	

# ONDERDELEN CLACK KLEPPEN

## DLFC WASHERS

Referentie	Code	Productnaam	€
10440000168	V3162-007	WS1 DLFC 007 (0.7 gpm) voor 3/4"	
10440000310	V3162-010	WS1 DLFC 010 (1.0 gpm) voor 3/4"	
10440000052	V3162-013	WS1 DLFC 013 (1.3 gpm) voor 3/4"	
10440000165	V3162-017	WS1 DLFC 017 (1.7 gpm) voor 3/4"	
10440000261	V3162-022	WS1 DLFC 022 (2.2 gpm) voor 3/4"	
10440000313	V3162-027	WS1 DLFC 027 (2.7 gpm) voor 3/4"	
10440000187	V3162-032	WS1 DLFC 032 (3.2 gpm) voor 3/4"	
10440000090	V3162-042	WS1 DLFC 042 (4.2 gpm) voor 3/4"	
10440000080	V3162-053	WS1 DLFC 053 (5.3 gpm) voor 3/4"	
10440000141	V3162-065	WS1 DLFC 065 (6.5 gpm) voor 3/4"	
10440000215	V3162-075	WS1 DLFC 075 (7.5 gpm) voor 3/4"	
10440000159	V3162-090	WS1 DLFC 090 (9.0 gpm) voor 3/4"	
10440000054	V3162-100	WS1 DLFC 100 (10.0 gpm) voor 3/4"	
10440000120	V3190-090	WS1 DLFC 090 (9.0 gpm) voor 1"	
10440000135	V3190-100	WS1 DLFC 100 (10.0 gpm) voor 1"	
10440000220	V3190-110	WS1 DLFC 110 (11.0 gpm) voor 1"	
10440000132	V3190-130	WS1 DLFC 130 (13.0 gpm) voor 1"	
10440000259	V3190-150	WS1 DLFC 150 (15.0 gpm) voor 1"	
10440000287	V3190-170	WS1 DLFC 170 (17.0 gpm) voor 1"	
10440000009	V3190-200	WS1 DLFC 200 (20.0 gpm) voor 1"	
10440000026	V3190-250	WS1 DLFC 250 (25.0 gpm) voor 1"	

# ONDERDELEN CLACK KLEPPEN

## ACCESSOIRES

### DLFC



Referentie	Code	Productnaam	€
10440000119	V4057	WS1 Drain Elbow 3/4" en DLFC Retainer Assembly	
10440000295	V3008-02	WS1 Drain Fitting 1" Straight met Check Valve	
10440000235	V3079BSPT	WS1.25 DLFC Assy -Stainless Steel	
10440000234	V3080BSPT	WS1.5 DLFC assy M1.5" x F1.5" BSPT	
10440000328	V3008-05	WS2 Drain Fitting 1" male BSP straight zonder silencer	
10440000205	V3051BSPT	WS2 DLFC assy BSPT (No DLFC Buttons)	
10440000216	V3764BSPT	WS3 DLFC assy BSPT (No DLFC Buttons) MxF	

### ANDERE ACCESSOIRES

Referentie	Code	Productnaam	€
10440000329	RH1B-UTDC12V	Kit Relais voor Clack klep	
10440000098	V3009	Auxiliar microswitches voor timer WS1, WS125 & WS15	
10440000296	V3017	Auxiliar microswitches voor timer WS2	
10440000027	V3193-02	Service Spanner Wrench	
10440000212	V4325	Clack Configurator	

# ONDERDELEN CLACK KLEPPEN

## TRANSFORMER

Referentie	Code	Productnaam	€
10440000184	V3186EU-06	WS1 DC Transvormer EU 15V	
10441000004	CV3526EU	Transvormer 220/15VDC voor Pro en Evolve klep	
10440000028	V3461EU-02	WS2H/3 24VDC 0.8A EU Power Supply	

## SEALS EN SPACER KIT

Referentie	Code	Productnaam	€
10440000114	V3005-02	WS1 Spacer Stack	
10440000315	V3430-01	WS1.25 & WS1.5 Spacer Stack	
10440000230	V3729	WS2 Spacer Stack	
10440000286	V3729-01	WS2 Spacer Stack UF	
10440000210	V3092	WS3 Spacer Stack	
10440000177	V3074	MAV/NHWBP WS1, WS1.25 & WS1.5 Stack	
10440000291	V3077	MAV/NHWBP 2" Stack Assy	

# ONDERDELEN CLACK KLEPPEN

## PISTON

Referentie	Code	Productnaam	€
10440000189	V3011	WS1 Piston Downflow	
10440000067	V3011-01	WS1 Piston Upflow	
10440000232	V3407	WS1.25 & WS1.5 Piston Downflow	
10440000074	V4042	WS1.25 & WS1.5 Piston Upflow (colored)	
10440000112	V3725	WS2 Piston Downflow	
10440000128	V4059	WS2 Piston Upflow (colored)	
10440000041	V3666-01	WS3 Piston Downflow	
10440000175	V3506-01	MAV/NHWBP WS1, WS1.25 & WS1.5 Piston	
10440000258	V3634-01	MAV/NHWBP 2" Piston	

## BRINE PISTON

Referentie	Code	Productnaam	€
10440000020	V3174	WS1 / WS1.25 / WS1.5 Brine Piston	
10440000086	V3726	WS2 Brine Piston	
10440000311	V3238-01	WS3 Brine Piston	

## MOTOR & DRIVE GEAR

Referentie	Code	Productnaam	€
10440000243	V3107-01	Motor 12V	
10440000303	V3110	Drive Gear 12x36	
10440000155	V3004	Drive Cap Assy	

# ONDERDELEN CLACK KLEPPEN

## BLFC

Referentie	Code	Productnaam	€
10440000251	V3182	WS1 Refill Flow Control (0.5 gpm)	
10440000127	V3195-01	WS1 Refill Port Plug Assy	
10440000113	V3182-100	WS1 Refill Flow Control (1 gpm)	

## CONNECTIONS

Referentie	Code	Productnaam	€
10440000248	V3007-06	WS1 Fitting 1" Plastic Male BSPT assy	
10440000200	V3007-16	WS1 1" PVC Male BSPT Elbow Assembly	
10440000273	V3007-14	WS1 Fitting 3/4" Plastic Male BSPT assy	
10440000097	V3007-08	WS1 Fitting 1.25" Plastic Male BSPT assy	

## INJECTORS WS1

Referentie	Code	Productnaam	€
10440000146	V3010-1A	WS1 Injector assembly A Zwart	
10440000262	V3010-1B	WS1 Injector assembly B Brown	
10440000193	V3010-1C	WS1 Injector assembly C Violet	
10440000018	V3010-1D	WS1 Injector assembly D Red	
10440000007	V3010-1E	WS1 Injector assembly E Wit	
10440000148	V3010-1F	WS1 Injector assembly F Blue	
10440000178	V3010-1G	WS1 Injector assembly G Yellow	
10440000145	V3010-1H	WS1 Injector assembly H Green	
10440000078	V3010-1I	WS1 Injector assembly I Orange	
10440000099	V3010-1J	WS1 Injector assembly J Light blue	
10440000274	V3010-1K	WS1 Injector assembly K Light green	
10440000213	V3010-1Z	WS1 Injector stop	

# ONDERDELEN CLACK KLEPPEN

## INJECTORS WS1.5

Referentie	Code	Productnaam	€
10440000224	V3010-1.5B	WS1.5 Injector assembly B Violet	
10440000266	V3010-1.5C	WS1.5 Injector assembly C Red	
10440000102	V3010-1.5D	WS1.5 Injector assembly D Wit	
10440000249	V3010-1.5E	WS1.5 Injector assembly E Blue	
10440000237	V3010-1.5F	WS1.5 Injector assembly F Yellow	
10440000036	V3010-1.5G	WS1.5 Injector assembly G Green	
10440000131	V3010-1.5H	WS1.5 Injector assembly H Orange	
10440000069	V3010-15Z	WS1.5 Injector stop	

## INJECTORS WS2

Referentie	Code	Productnaam	€
10440000071	V3010-2A	WS2 Injector assembly A	
10440000244	V3010-2B	WS2 Injector assembly B	
10440000107	V3010-2C	WS2 Injector assembly C	
10440000019	V3010-2D	WS2 Injector assembly D	
10440000207	V3010-2E	WS2 Injector assembly E	
10440000136	V3010-2F	WS2 Injector assembly F	
10440000254	V3010-2G	WS2 Injector assembly G	
10440000305	V3010-2H	WS2 Injector assembly H	
10440000076	V3010-2R-15B	WS2 Injector assembly R violet	
10440000270	V3010-2S-15C	WS2 Injector assembly S red	
10440000144	V3010-2T-15D	WS2 Injector assembly T wit	
10440000034	V3010-2U-15E	WS2 Injector assembly U blue	

# ONDERDELEN CLACK KLEPPEN

## ANDERE ONDERDELEN

Referentie	Code	Productnaam	€
10440000314	H4650	Elbow 1/2" met Nut & Insert	
10440000194	H4615	Clip voor Elbow	
10440000181	PKP10TS8-BULK	Insert Polytube 5/8"	
10440000060	V3165-01	WS1 Refill Flow Control Retainer Assy	
10440000083	V3192	WS1 Nut 3/4" Drain Elbow voor 5/8 x 1/2 Poly	
10440000025	V3498	Brine elbow voor 12mm tubing	
10440000095	V3957	Check Valve Insert OV32	
10441000016	CH4642-WR-A	Internal Clack valve assy air filter	
10440000115	V4144-01	Elbow 3/8" Liquifit assy met RFC	
10440000285	V3013	WS1 Mixing Valve Assembly	

## ONDERDELEN FLECK

### Groot assortiment onderdelen – altijd op voorraad voor snelle service

Bij ons staat bedrijfszekerheid centraal. Daarom houden wij een zeer uitgebreid assortiment onderdelen permanent op voorraad, zorgvuldig geselecteerd voor een brede waaier aan industriële toepassingen. Dankzij deze ruime voorraad kunnen wij u in vrijwel alle situaties onmiddellijk ondersteunen.

Onze logistieke processen zijn ingericht op snelle en efficiënte levering, waardoor we in urgente situaties bijzonder kort op de bal kunnen spelen. We begrijpen dat elke minuut telt: ongeplande downtime kost tijd, geld en productiviteit. Daarom zorgen wij ervoor dat u steeds kunt rekenen op snelle reactie, correcte levering en onderdelen van hoge kwaliteit.

Zo garanderen wij dat uw installatie zo snel mogelijk opnieuw operationeel is, en dat u kunt blijven vertrouwen op een continu en betrouwbaar productieproces.

# ONDERDELEN FLECK KLEPPEN

## FLECK 4600 WARM WATER & 5600

### KLEPSPECIFICATIES

Dienstdebiet	4,5 m³/uur	Klepmateriaal	Messing HW 4600
Terug spoeling debiet	1,6 m³/uur	Klepmateriaal	Noryl 5600
Bedrijfsdruk	1,4 tot 8,5 bar	In/uit	3/4 inch of 1 inch
Watertemperatuur	tot 82°C tijd gestuurd tot 65°C volumetrisch gestuurd	Type timer	Mechanisch
Watertemperatuur	1°C tot 43°C	Heet water	Ja
		Heet water	Nee

## FLECK 4600

Referentie	Code	Productnaam	€
10344000012	V460MC-601	Fleck 4600/1600   Chrono 12 Days Hot Water   1/1.5/0	
10344000012	V460MR-601	Fleck 4600/1600   Eco 8m³ Hot Water + Bypass brons   1/1.5/0	
10344000013	V460MC-601	Fleck 4600/1600 SXT   Chrono SXT Hot Water   0/1.2/0.25	

## FLECK 5600

Referentie	Code	Productnaam	€
10344000018	V560MC-601	Fleck 5600/1600   Chrono 12 Days Down Flow   1/1,5/0,25	
10344000018	V560M6	Fleck 5600/1600   Eco 8m³ Down Flow   0/1,5/0,25	
10344000018	V560M6	Fleck 5600/1600   Eco 8m³ Down Flow   1/2/0,25	
10344000018	V560MR-602	Fleck 5600/1600   Eco 40m³ Down Flow   2/3,5/0,5	

Alle kleppen zijn uitgerust met een transfo (SXT) / stroomkabel (mechanisch) en een bovenste verdeler; Yokes/ Bypass/ Aircheck/ Verdelerbuis/ Bodemverdeler zijn niet inbegrepen en moeten apart besteld worden.

# ONDERDELEN FLECK KLEPPEN

## FLECK 4600 WARM WATER & 5600

### INJECTOR / DLFC / BLFC

Referentie	Productnaam	€
------------	-------------	---

Veranderen Injector / DLFC / BLFC

Kleppen worden geleverd met standaard injector / DLFC / BLFC-configuratie (zie Productnaam)  
Geef alstublieft aan of er een andere combinatie gebruikt moet worden.

### BYPASS

Referentie	Code	Productnaam	€
10444000013	BU28502	Bypass 1" Met rode hendel Inox	

Voor andere types van yokes of bypasses, zie bij andere accessoires.

## ACCESSORIES VOOR FLECK 5600 KLEP

### COMPLETE 5600 ECO 8M<sup>3</sup> KIT

De complete 5600 ECO 8m3 kit bestaat uit:

1. Fleck 5600 ECO 8m3 klep met transformator, bovenste verdeler en afvoerslang-barb
2. Bypass: Inox 1"
3. Beveiligingspekelklep 2310
4. Air Check 500A
5. Stijgbuis 1" met onderverdeler (1m06)

Referentie	Productnaam	€
10344000029	Fleck 5600/1600   Eco 8m <sup>3</sup> Down Flow   0 / 1.5 / 0.25	
10344000029	Fleck 5600/1600   Eco 8m <sup>3</sup> Down Flow   1 / 2 / 0.25	

Complete 5600 ECO 8m3 kits worden altijd geleverd met standaard injector / DLFC / BLFC-configuratie.

# ONDERDELEN FLECK KLEPPEN

## FLECK 5600 SXT

### KLEPSPECIFICATIES

Dienstdebiet	4,5 m³/uur	Buismateriaal	Noryl
Terug spoeling debiet	1,6 m³/uur	In/uit	3/4 inch of 1 inch
Bedrijfsdruk	1,4 tot 8,5 bar	Type timer	SXT
Watertemperatuur	1°C tot 43°C	Heet water	Nee

## FLECK 5600SXT

Referentie	Code	Productnaam	€
10344000008	V560SC601	Fleck 5600 SXT   Chrono SXT Down Flow   1/1,5/0,25	
10344000008	V560X6	Fleck 5600 SXT   Eco SXT Down Flow 0/1.5/0.25	
10344000008	V560X6	Fleck 5600 SXT   Eco SXT Down Flow   1/2/0.25	

Alle kleppen zijn uitgerust met een transfo (SXT) / stroomkabel (mechanisch) en een bovenste verdeler; Yokes/ Bypass/ Aircheck/ Verdelerbuis/ Bodemverdeler zijn niet inbegrepen en moeten apart besteld worden.

## INJECTOR / DLFC / BLFC

Referentie	Productnaam	€
	Veranderen Injector / DLFC / BLFC	

Kleppen worden geleverd met standaard injector / DLFC / BLFC-configuratie (zie Productnaam)  
Geef alstublieft aan of er een andere combinatie gebruikt moet worden.

## BYPASS

Referentie	Code	Productnaam	€
10444000013	BU28502	Bypass 1" Met rode hendel Inox	

# ONDERDELEN FLECK KLEPPEN

## FLECK 5600 SXT

### ACCESSOIRES VOOR FLECK 5600 SXT KLEP

#### COMPLETE 5600 SXT ECO KIT

Het complete 5600 SXT ECO pakket bestaat uit:

1. Fleck 5600 SXT ECO klep met transformator, bovenste verdeler en afvoerslang-barb
2. Omleiding: Inox 1"
3. Beveiligingspekelklep 2310
4. Air Check 500A
5. stijgbuis 1" met onderverdeler (1m06)

Referentie	Productnaam	€
10344000004	Fleck 5600/1600 SXT   Eco 8m <sup>3</sup> Downflow   0 / 1.5 / 0.25	
10344000004	Fleck 5600/1600 SXT   Eco 8m <sup>3</sup> Downflow   1 / 2 / 0,25	

Complete 5600 SXT ECO-kits worden altijd geleverd met standaard injector / DLFC / BLFC-configuratie. Mogelijke wijzigingen moeten door de gebruiker worden uitgevoerd.

# ONDERDELEN FLECK KLEPPEN

## FLECK 5800 SXT

### VALVE SPECIFICATIONS

Dienstdoorstroom:	4,7 m³/uur	In/uit	3/4 inch of 1 inch
Terug spoeling debiet	3,8 m³/uur	Type timer	SXT (Typhoon) LXT (Storm) XTR (Hurricane)
Bedrijfsdruk	1,4 tot 8,5 bar	Heet water	Nee
Watertemperatuur	1°C tot 43°C	Opties	XTR met Chloorinator en zoutalarm
Klepmateriaal	Noryl		

## TYPHOON

Referentie	Code	Productnaam	€
10344000014	V580SC-001	Fleck 5800 Typhoon SXT2 Timer   Chrono Down Flow 1/1,5/0,25	
10344000014	V580SR-001	Fleck 5800 Typhoon SXT2 Timer   Volumetrisch Down Flow 1/1,5/0,25	
10344000014	V580SR-003	Fleck 5800 Typhoon SXT2 Timer   Volumetrisch Up Flow 00/1,2/0,125	
10344000016	V580SC-004	Fleck 5800 Filter   Typhoon SXT2 Timer (7 gpm)	

Alle kleppen zijn uitgerust met een transfo (SXT) / stroomkabel (mechanisch) en een bovenste verdeler; Yokes/ Bypass/ Aircheck/ Verdelerbuis/ Bodemverdeler zijn niet inbegrepen en moeten apart besteld worden.

## HURRICANE

Referentie	Code	Productnaam	€
10344000022	V580XR-001	Fleck 5800 Hurricane XTR Timer   Volumetrisch Down Flow 1/1,5/0,25	
10344000022	V580XR-001	Fleck 5800 Hurricane XTR Timer   Volumetrisch Up Flow 00/1,2/0,25	

# ONDERDELEN FLECK KLEPPEN

## FLECK 5800 SXT

### INJECTOR / DLFC / BLFC

Referentie	Productnaam	€
------------	-------------	---

---

Veranderen Injector / DLFC / BLFC

---

Kleppen worden geleverd met standaard injector / DFCL / BLFC-configuratie (zie Productnaam)  
Geef alstublieft aan of er een andere combinatie gebruikt moet worden.

### BYPASS

Referentie	Code	Productnaam	€
10444000013	BU28502	Bypass 1" Met rode hendel Inox	

# ONDERDELEN FLECK KLEPPEN

## FLECK 2750

### VALVE SPECIFICATIONS

Dienstdebiet	5,9 m³/uur	Klepmateriaal	Messing
Terugspoelstroom	5,6 m³/uur	In/uit	1 inch
Bedrijfsdruk	1,4 tot 8,5 bar	Type timer	SXT/NXT/Mechanisch
Watertemperatuur	1°C tot 43°C	Warm water	Mechanisch & NXT

## 2750 ELECTRONIC VALVES

Referentie	Code	Productnaam	€
10344000017	V275SC-603	Fleck 2750/1650 SXT   Chrono SXT Down Flow   3/5/1	

Alle Fleck 2750-kleppen zijn uitgerust met een transformator en een bovenste verdeler. De aircheck en stijgbuis met onderverdeler zijn niet inbegrepen in de prijzen en moeten apart worden besteld. Mogelijke meters moeten apart worden besteld.

## ELECTRONIC METERS

Referentie	Code	Productnaam	€
10444000516	29089	Meter Stainless Steel 1" BSP Mechanical 20m³ / Electronic	
11599000001		Kit DH-meter 1" Elektr. DN25 K=1	

## INJECTOR / DLFC / BLFC

Referentie	Productnaam	€
------------	-------------	---

Veranderen Injector / DLFC / BLFC

Kleppen worden geleverd met standaard injector / DLFC / BLFC-configuratie (zie Productnaam). Geef alstublieft aan of er een andere combinatie gebruikt moet worden.

# ONDERDELEN FLECK KLEPPEN

## FLECK 2750

### 2750 FILTER VALVES

Referentie	Code	Productnaam	€
10344000027	V275SC-600	Fleck 2750 Filter   Chrono SXT - no DLFC	

### DLFC'S

Referentie	Code	Productnaam	€
10444000483	24212	DLFC 3/4" NPT - 1/2" NPT 1.2 GPM 2750	
10444000492	24202	DLFC 3/4" NPT - 3/4" BSP 10 GPM 2750	

# ONDERDELEN FLECK KLEPPEN

## FLECK 2850

### KLEPSPECIFICATIES

Dienstdebiet	11,6 m³/uur	Klepmateriaal	Messing
Terugspoeldebiet	11,1 m³/uur	in/uit	1 1/2 inch
Bedrijfsdruk	1,4 tot 8,5 bar	Type timer	SXT/NXT/Mechanisch
Watertemperatuur	1°C tot 43°C	Heet water	Nee

## 2850/16 ELECTRONIC KLEP

Referentie	code	Productnaam	€
10344000031	V285SC-602	Fleck 2850/1650 SXT   Chrono SXT Down Flow   3/5/1	

## 2850/17 ELECTRONIC KLEP

Referentie	Code	Productnaam	€
10344000003	V285SC-605	Fleck 2850/1710 SXT   Chrono SXT Down Flow   4C/10/2	

Alle Fleck 2850-kleppen zijn uitgerust met een transformator en een bovenste verdeler. De aircheck en stijgbuis met onderverdeler zijn niet inbegrepen in de prijzen en moeten apart worden besteld. Mogelijke meters moeten apart worden besteld. Het veranderen van injector andere dan de standaard + 15 euro

## ELECTRONIC METERS

Referentie	Code	Productnaam	€
10444000191	29091	Meter Stainless Steel 1.5" BSP Mechanical 40m³ / Electronic	
11599000005		Kit DH-meter 1,5" Elektr. DN40 K=1	

# ONDERDELEN FLECK KLEPPEN

## FLECK 2850

### 2850 FILTER KLEP

Referentie	Code	Productnaam	€
10344000024	V285SC-600	Fleck 2850 Filter   Chrono SXT - no DLFC	

### DLFC'S

Referentie	Code	Productnaam	€
10444000469	25171*	DLFC 1" NPT - 3/4" BSP Assy 1.2 GPM 2850/2910/9500	
10444000463	25581	DLFC 1" NPT - 3/4" BSP Assy 15 GPM 2850/2910/9500	
10444000021	13640	Dole 30.0 GPM	

### 2850 SIDE KLEP

Referentie	Code	Productnaam	€
10444000296	61415-20	Rotating Side Mount Adapter Assy 2850/2900	

# ONDERDELEN FLECK KLEPPEN

## FLECK 2910

### KLEPSPECIFICATIES

Dienstdebiet	24 m³/uur	Klepmateriaal	Messing
Terugspoeldebiet	7.9 m³/uur	in/uit	2 inch
Bedrijfsdruk	1,4 tot 8,5 bar	Type timer	SXT/NXT/Mechanisch
Watertemperatuur	1°C tot 43°C	Heet water	NXT

### 2910/16 ELECTRONIC KLEP

Referentie	Code	Productnaam	€
10344000020	V291SC-600	Fleck 2910/1650 SXT   Chrono SXT Down Flow   3/5/1	
10344000021	V291NC-600	Fleck 2910/1650 NXT   Chrono NXT Down Flow NBP   3/7/1	
10344000001	V291XC-601	Fleck 2910/1650   Less Timer NBP   3/7/1	

### 2910/17 ELECTRONIC KLEP

Referentie	Code	Productnaam	€
10344000030	V291SC-603	Fleck 2910/1710 SXT   Chrono SXT Down Flow   4C/15/2	
10344000023	V291NC-603	Fleck 2910/1710 NXT2   Chrono NXT2 Down Flow NBP   4C/15/2	
10344000025	V291XC-604	Fleck 2910/1710   Less Timer NBP   5C/25/4	

Alle Fleck 2910-kleppen zijn uitgerust met een transformator en een bovenste verdeler. De aircheck en stijgbuis met onderverdeler zijn niet inbegrepen in de prijzen en moeten apart worden besteld. Mogelijke meters moeten apart worden besteld. Het veranderen van injector andere dan de standaard + 15 euro

# ONDERDELEN FLECK KLEPPEN

## FLECK 2910

### METERS

Reference	Productnaam	€
10444000284	Meter SS 2" BSP Mechanical 75m <sup>3</sup> / Electronic	
11599000002	Kit DH-meter 2" Elektr. DN50 K=10	

### INJECTOR / DLFC / BLFC

Referentie	Productnaam	€
	Change Injector / DLFC / BLFC	

### 2910 SIDE KLEP

Referentie	Code	Productnaam	€
10444000296	61415-20	Rotating Side Mount Adapter Assy 2850/2900	

# ONDERDELEN FLECK KLEPPEN

## FLECK 3150

### KLEPSPECIFICATIES

Dienstdebiet	22 m³/uur	Klepmateriaal	Messing
Terugspoeldebiet	24 m³/uur	in/uit	2 inch
Bedrijfsdruk	1,4 tot 8,5 bar	Type timer	NXT/Mechanisch
Watertemperatuur	1°C tot 43°C	Heet water	Mechanisch

## 3150 FILTER KLEP

Referentie	Code	Productnaam	€
10344000006	V315NC-600	Fleck 3150 Filter   Chrono NXT - no tank adapter - No DLFC	
10344000006	V315NC-601	Fleck 3150 Filter   Chrono NXT NBP - no tank adapter - No DLFC	

Alle versies: tankadapter en meter worden apart besteld. Alle kleppen zijn uitgerust met een transformator. Distributiesystemen zijn niet inbegrepen in de prijzen en moeten apart worden besteld. Filterversies: DLFC en tankadapter worden apart besteld.

## TANK ADAPTER

Referentie	Code	Productnaam	€
10444000240	18023	Tank Adapter 3150 Side Mount	
10444000360	18024	Tank Adapter 3150 Top Mount	

## DLFC'S

Referentie	Code	Productnaam	€
10444000487	25580	DLFC 2" BSP - 2" BSP assy 20 GPM 3150/3900	

# ONDERDELEN FLECK KLEPPEN

## FLECK 3900

### KLEPSPECIFICATIES

Dienstdebiet	57 m³/uur	Klepmateriaal	Messing
Terugspoeldebiet	24 m³/uur	in/uit	3 inch
Bedrijfsdruk	1,4 tot 8,5 bar	Type timer	NXT/Mechanisch
Watertemperatuur	1°C tot 43°C	Heet water	ja

## 3900/18 KLEP

Referentie	Code	Productnaam	€
10344000032	V390NC-607	Fleck 3900/1800 NXT   Chrono NXT down flow NBP no tank adapter   7/50/10	
10344000057	V390XC-601	Fleck 3900/1800 Less timer, Less transfo NBP   6/35/5	

Alle versies: tankadapter en meter worden apart besteld. Alle kleppen zijn uitgerust met een transformator. Distributiesystemen zijn niet inbegrepen in de prijzen en moeten apart worden besteld.

## TANK ADAPTERS

Referentie	Code	Productnaam	€
10444000164	18926	Tank Adapter 3900 Side Mount	
10444000067	18925	Tank Adapter 3900 Top Mount	

# ONDERDELEN FLECK KLEPPEN

## FLECK 3900

### METERS

Reference	Productnaam	€
10444000515	Meter assy SS 3" BSP Mechanical 240m <sup>3</sup> / Electronic	
11599000004	Kit PWG-meter 3" Elektr. DN80 met flange K=15	

# ONDERDELEN FLECK KLEPPEN

## FLECK 9000 & 9100 TWIN

### KLEPSPECIFICATIES

Dienstdebiet	4.0 m³/uur	Klepmateriaal	9000 Messing / 9100 Noryl
Terugspoeldebiet	1.9 m³/uur	in/uit	3/4 inch of 1 inch
Bedrijfsdruk	1,4 tot 8,5 bar	Type timer	SXT/Mechanisch
Watertemperatuur	1°C tot 43°C	Heet water	Nee

### VALVES

Referentie	Code	Productnaam	€
10344000028	V900SI-602	Fleck 9000/1600 SXT Twin   Duplex Eco SXT 3/4"   1/2,4/0,5	
10344000028	V900SI-604	Fleck 9000/1600 SXT Twin   Duplex Eco SXT 1"   2/2,4/0,5	
10344000007	V910SXT	Fleck 9100/1600 SXT Twin   Duplex SXT Eco 3/4"M + mixing 1/1.5/025	
10344000007	V910SXT	Fleck 9100/1600 SXT Twin   Duplex SXT Eco 3/4" + Mixing.1/2.4/0.5	

Alle kleppen zijn uitgerust met een transformator, boven verdelers, afvoerbocht en adapter voor de tweede tank. De yoke, bypass, aircheck en stijgbuisbuizen met bodemverdeler zijn niet inbegrepen en moeten apart worden besteld. Alle versies: Kit flexibel 2e tankadapter te bestellen apart.

### INJECTOR / DLFC / BLFC

Referentie	Productnaam	€
	Change Injector / DLFC / BLFC	

Kleppen worden geleverd met standaard injector / DLFC / BLFC-configuratie (zie Productnaam). Geef aan of er een andere combinatie gebruikt moet worden.

# ONDERDELEN FLECK KLEPPEN

## FLECK 9000 & 9100 TWIN

### CONNECTION KITS 9000

Referentie	Productnaam	€
10444000001	Kit flexibles + yokes Fleck 9000 - L = 300mm	
10444000001	Kit flexibles + yokes Fleck 9000 - L = 400mm	

### CONNECTION KITS 9100

Referentie	Code	Productnaam	€
10444000244	28243-07	9100 PVC connecting tubes 2nd tank adapter (6"-7"-8")	
10444000018	28243-09	9100 PVC connecting tubes 2nd tank adapter (9"-10")	
10444000268	28243-12	9100 PVC connecting tubes 2nd tank adapter (14"-16")	
10444000347	28243-16	9100 PVC connecting tubes 2nd tank adapter (12"-13")	

### BYPASS

Referentie	Code	Productnaam	€
10444000013	BU28502	Bypass 1" Met Rode hendel Female Inox	

# ONDERDELEN FLECK KLEPPEN

## FLECK 9000 & 9100 TWIN

### COMPLETE 9100 SXT KIT

Het complete 9100 SXT-pakket bestaat uit:

1. 9100 SXT klep met transformator, 2 bovenste verdelers, afvoerbocht en tweede tankadapter
2. Aansluitkit 2e tank adapter
3. Bypass: Inox 1"
4. Beveiligingspekelklep 2310
5. Air Check 500A
6. 2 stijgbuizen 1" met onderverdeler (1m95)

Referentie	Productnaam	€
10344000011	Fleck 9100/1600 SXT   Duplex SXT 3/4 Down Flow" voor kit 9"   1/1.5/0.25	
10344000011	Fleck 9100/1600 SXT   Duplex SXT 3/4 Down Flow" voor kit 12"   1/2.4/0.5	

Kleppen worden geleverd met standaard injector / DFCL / BLFC-configuratie (zie Productnaam). Geef aan of er een andere combinatie gebruikt moet worden.

# ONDERDELEN FLECK KLEPPEN

## FLECK 9500 TWIN

### KLEPSPECIFICATIES

Dienstdebiet	8.4 m³/uur	Klepmateriaal	Messing
Terugspoeldebiet	303 m³/uur	in/uit	3/4 inch of 1 inch
Bedrijfsdruk	1,4 tot 8,5 bar	Type timer	SXT
Watertemperatuur	1°C tot 43°C	Heet water	SXT/Mechanisch

## 9500/16 VALVES

Referentie	Search	Productnaam	€
10344000005	V950SXT	Fleck 9500/1650 SXT Twin   Duplex SXT Eco 1"1/2   3/5/1	

## 9500/17 VALVES

Referentie	Search	Productnaam	€
10344000015	V950SXT	Fleck 9500/1710 SXT Twin   Duplex SXT Eco 1"1/2   4C/15/2	

Alle kleppen zijn uitgerust met een transformator, 2 boven verdelers, een afvoerbocht en een adapter voor de tweede tank. De aircheck en stijgbuizen met onderverdeler zijn niet inbegrepen in de prijzen en moeten apart worden besteld. De aansluitkit is niet inbegrepen en moet apart worden besteld.

## ONDERDELEN FLECK KLEPPEN

### FLECK 9500 TWIN

## CONNECTION KITS

Referentie	Code	Productnaam	€
10444000374	28137-16	Tube Connector 16" 9500 Assy (14"-16")	
10444000150	28137-20	Tube Connector 20" 9500 Assy (18"-21")	
10444000083	28137-24	Tube Connector 24" 9500 Assy (24")	

## ACCESSORIES

### YOKE/MANIFOLD - HUISHOUDELIJKE KLEPPEN & DUPLEX 9000/9100

Referentie	Code	Productnaam	€
10444000138	24735	Yoke Brass 1" Female Met Mixing	
10444000169	13398-10	Yoke Brass 1" Bsp Female Brass	
10444000254	18706-12	Yoke Plastic 3/4" Bsp Male	
10444000279	18706-10	Yoke Plastic 1" Bsp Male	



18706-10



13398-10



24735

# ONDERDELEN FLECK KLEPPEN

## FLECK 9500 TWIN

### BYPASS

Referentie	Code	Productnaam	€
10444000013	BU28502	Bypass 1" Met rode hendel Female Inox	
10444000188	24734-10	Bypass Female Brass Met Mixing & Rode hendel	
10444000145	BU26054	Bypass Plastic (to be combined met yoke)	
10444000434	62008	Bypass 1"1/4 voor 5810 & 5812 valve	
10444000393	61991-02	Connector Set 1" BSP (5810 - 5812)	
10444000399	61991-04	Connector Set 1"1/4 BSP (5810 - 5812)	
10444000432	61991-09	Connector Set 1"1/2 BSP (5810 - 5812)	



BU28502



24734-10



26054



62008

# ACCESSOIRES

## DOORSTROOM KLEPPEN CLACK

Referentie	Code	Productnaam	€
10440000223	D7171	Clack distributor head voor 3/4" opening	
10440000031	D7173	Clack distributor head voor 3/4" opening + 3/4" side opening	
11740000001	R7046-200K	Resilite 200K (110 volt)	
11740000003	R7046-500K	Resilite 500K (110 volt)	
11740000004	002/022030	Transfo 110/220 volt	
10240000002	D1203-01	287F Top Distributor 13/16 - Bayonet Systeem	
10200000004	Bottom Dist. 3/4"	Bottom distributor & Stijgbuis voor clack distributor head 3/4" opening	
10440000233	D1226	Clack distributor head voor 1" opening In/Out	
10440000068	D1400	Clack In/Out head	
10440000214	D1220-01	Clack In/Out head met refill port & spanner	
10240000001	D1203	Top distributor 1"	
10200000003	Bottom Dist.1" 1m	Bottom Distributor 1" + 1m Tube	
10440000273	V3007-14	WS1 Fitting 3/4" Plastic Male BSPT assy	
10440000248	V3007-06	WS1 Fitting 1" Plastic Male BSPT assy	
10440000097	V3007-08	WS1 Fitting 1.25" Plastic Male BSPT assy	



D7171



D7173



D1226



D1400



D1220-01

# ACCESSORIES

## MANUELE KLEP RUNXIN



F56A

Referentie	Code	Productnaam	€
103480000032970002		Manual valve Runxin F56A 1"	

## ACCESSORIES

### KIT EASSY CONNECT



### BYPASS MET VASTE MIXING

Referentie	Productnaam	Conn.	Hoogte	Lengte	€
10499000002	Easy Connect - fixed mixing - DN40	DN40	176	216	
10499000003	Easy Connect - fixed mixing - DN50	DN50	219	256	

### BYPASS MET PROPORTIONELE MIXING



Referentie	Productnaam	Conn.	€
10499000010	Easy Connect - proportionele mixing - DN25	DN 25	
10499000001	Easy Connect - proportionele mixing - DN32	DN 32	

# ACCESSORIES

## PROPORTIONELE MIXING

Referentie	Code	Productnaam	€
10444000282	BU61564-10	Fleck Mixing 1" BSP	
10499000012	6102010	Oventrop valve 1 1/4"	
10499000011	6102016	Oventrop valve 2"	



MIXING 4/4''



OVT 5/4



OVT 2

## BYPASS MET PROPORTIONELE MIXING



Referentie	Productnaam	Conn.	Hoogte	Lengte	€
10499000004	Bypass Proportionele Mixing Valve DN32	DN32	116	130	
10499000006	Bypass Proportionele Mixing Valve DN50	DN50	144	145	

# TANKEN EN VERDEEL SYSTEEMEN

## RESIDENTIËLE COMPOSIT TANKEN

1. Voor commerciële en industriële waterzuivering en opslag
2. 100% composiet glasvezelconstructie
3. Uitstekende prestaties en duurzaamheid in agressieve chemische omgevingen
4. In tegenstelling tot stalen tanken zullen ze absoluut niet roesten
5. Vereist weinig tot geen onderhoud
6. Capaciteiten tot 1830 liter
7. Flens en schroefdraadverbindingen beschikbaar



### RESIDENTIËLE COMPOSIT TANK MET 2,5" SCHROEFDRAADOPENING (1°C-45°C)

Referentie	Productnaam	Diameter	hoogte	Volume	€
10143000002	06x18 Composiet Tank 2.5" Met Voet	159 mm	477 mm	6.9 L	
10147000067	07x13 Composiet Tank 2.5" Zonder Voet	184 mm	343 mm	6.3 L	
10143000039	07x17 Composiet Tank 2.5" Met Voet	184 mm	448 mm	8.8 L	
10143000064	07x17 Composiet Tank 2.5" Zonder Voet	184 mm	448 mm	8.8 L	
10147000040	07x30 Composiet Tank 2.5" Met Voet	195 mm	780 mm	16.8 L	
10147000012	07x30 Composiet Tank 2.5" Zonder Voet	195 mm	780 mm	16.8 L	
10147000013	07x35 Composiet Tank 2.5" Met Voet	195 mm	903 mm	20.4 L	
10147000058	07x35 Composiet Tank 2.5" Zonder Voet	195 mm	903 mm	20.4 L	
10147000037	08x13 Composiet Tank 2.5" Met Voet	220 mm	349 mm	8.2 L	
10147000004	08x17 Composiet Tank 2.5" Met Voet	220 mm	437 mm	11 L	
10147000014	08x17 Composiet Tank 2.5" Zonder Voet	220 mm	437 mm	11 L	
10143000014	08x18 Composiet Tank 2.5" Met Voet	208 mm	432 mm	11.4 L	
10143000052	08x18 Composiet Tank 2.5" Zonder Voet	208 mm	432 mm	11.4 L	

# TANKEN EN VERDEEL SYSTEEMEN

## RESIDENTIËLE COMPOSIT TANK MET 2,5" SCHROEFDRAADOPENING (1°C-45°C)

Referentie	Productnaam	Diameter	hoogte	Volume	€
10147000049	08x30 Composit Tank 2.5" Met Voet	220 mm	785 mm	22 L	
10147000025	08x30 Composit Tank 2.5" Zonder Voet	220 mm	785 mm	22 L	
10147000017	08x35 Composit Tank 2.5" Met Voet	220 mm	904 mm	25.7 L	
10147000016	08x35 Composit Tank 2.5" Zonder Voet	220 mm	904 mm	25.7 L	
10147000065	08x44 Composit Tank 2.5" Met Voet	220 mm	1126 mm	33.6 L	
10147000002	09x17 Composit Tank 2.5" Zonder Voet	247 mm	432 mm	14 L	
10147000003	09x17 Composit Tank 2.5" Met Voet	247 mm	439 mm	14 L	
10147000047	09x35 Composit Tank 2.5" Met Voet	247 mm	905 mm	31.3 L	
10147000059	09x35 Composit Tank 2.5" Zonder Voet	257 mm	905 mm	31.3 L	
10143000074	10x12 Composit tank 2.5" zonder voet	257 mm	338 mm	11.5 L	
10147000039	10x17 Composit Tank 2.5" Zonder Voet	257 mm	432 mm	16.5 L	
10147000008	10x17 Composit Tank 2.5" Met Voet	257 mm	434 mm	16.5 L	
10143000100	10x23 Composit Tank 2.5" Met Voet	257 mm	605 mm	24.0 L	
10143000086	10x23 Composit Tank 2.5" Zonder Voet	257 mm	601 mm	24.0 L	
10147000052	10x35 Composit Tank 2.5" Met Voet	269 mm	893 mm	38.9 L	
10147000062	10x35 Composit Tank 2.5" Zonder Voet	269 mm	891 mm	38.9 L	
10147000050	10x44 Composit Tank 2.5" Met Voet	257 mm	1121 mm	48.8 L	
10147000053	10x54 Composit Tank 2.5" Met Voet	257 mm	1381 mm	61 L	
10147000023	12x48 Composit Tank 2.5" Met Voet	307 mm	1232 mm	75.6 L	
10147000029	12x52 Composit Tank 2.5" Met Voet	315 mm	1338 mm	84 L	
10147000063	13x54 Composit Tank 2.5" Met Voet	334 mm	1374 mm	103.1 L	
10147000038	14x65 Composit Tank 2.5" Met Voet	363 mm	1674 mm	148 L	
10147000005	16x65 Composit Tank 2.5" Met Voet	413 mm	1671 mm	194 L	

# TANKEN EN VERDEEL SYSTEEMEN

## RESIDENTIËLE VINYLESTER TANK MET 2,5" SCHROEFDRAADOPENING (1°C-65°C)

Referentie	Productnaam	Volume	Diameter x Hoogte	€
10143000056	06x13 2,5" vinylester Zonder voet	4.6	159 mm x 323 mm	
10143000075	07x35 2,5" vinylester Met voet	20.4	184 mm x 903 mm	
10143000041	07x35 2,5" vinylester Zonder voet	21.1	184 mm x 887 mm	
10143000049	08x17 2,5" vinylester Met voet	11	208 mm x 437 mm	
10143000034	08x17 2,5" vinylester Zonder voet	12.1	208 mm x 420 mm	
10143000037	08x35 2,5" vinylester Met voet	25.7	208 mm x 903 mm	
10143000055	08x35 2,5" vinylester Zonder voet	27.2	208 mm x 887 mm	
10143000091	09x35 2,5" vinylester Met voet	32.5	233 mm x 905 mm	
10143000061	09x35 2,5" vinylester Zonder voet	33.9	233 mm x 887 mm	
10143000021	10x19 2,5" vinylester Met voet	19.1	257 mm x 485 mm	
10143000003	10x35 2,5" vinylester Met voet	48	257 mm x 905 mm	
10143000050	10x35 2,5" vinylester Zonder voet	40.1	257 mm x 887 mm	
10143000015	10x44 2,5" vinylester Met voet	60.7	257 mm x 1124 mm	
10143000097	10x54 2,5" vinylester Met voet	63.8	257 mm x 1387 mm	
10143000087	13x54 2,5" vinylester Met voet	105.9	334 mm x 1375 mm	

# TANKEN EN VERDEEL SYSTEEMEN

## INDUSTRIËLE COMPOSIT TANKEN

### INDUSTRIËLE COMPOSIT TANK MET 4" SCHROEFDRAADOPENING (1°C-50°C)

Referentie	Productnaam	Diameter	hoogte	Volume	€
10147000015	13x54 Draad composiet pressure tank (4") Top	335 mm	1398 mm	105 L	
10147000019	14x52 Draad composiet pressure tank (4") Top	363 mm	1340 mm	115 L	
10147000041	14x65 Draad composiet pressure tank (4") Top	363 mm	1674 mm	148 L	
10143000044	16x49 Draad composiet pressure tank 4" Top	406 mm	1278 mm	128 L	
10147000061	16x65 Draad composiet pressure tank (4") Top	413 mm	1671 mm	194 L	
10147000036	18x65 Draad composiet pressure tank (4") Top	486 mm	1722 mm	269 L	
10143000063	21x36 Draad composiet pressure tank 4" Top	552 mm	1171 mm	164 L	
10143000022	21x60 Draad Composiet Pressure Tank 4" Top	552 mm	1640 mm	309 L	
10147000001	21x62 Draad composiet pressure tank (4") Top	555 mm	1721 mm	344 L	
10143000031	24x69 Draad Composiet Pressure Tank 4" Top	610 mm	1890 mm	436 L	
10147000056	24x72 Draad composiet pressure tank (4") Top	626 mm	1918 mm	473 L	

### INDUSTRIËLE COMPOSIT TANK MET 4" SCHROEFDRAADOPENING (1°C-50°C) TOP/BOTTOM

Referentie	Productnaam	Diameter	hoogte	Volume	€
10143000028	14x65 Draad composiet pressure tank (4") Top/Bottom	369 mm	2028 mm	140 L	
10143000083	16x65 Draad composiet pressure tank (4") Top/Bottom	406 mm	2027 mm	170 L	
10143000053	18x65 Draad composiet pressure tank (4") Top/Bottom	469 mm	1890 mm	145 L	
10143000079	21x60 Draad composiet pressure tank 4" Top/Bottom	552 mm	1770 mm	310 L	
10143000080	24x69 Draad composiet pressure tank (4") Top/Bottom	610 mm	2020 mm	435 L	
10143000048	30x72 Draad composiet pressure tank (4") Top/Bottom	770 mm	2050 mm	712 L	
10143000093	36x72 Draad composiet pressure tank 4" Top/Bottom	927 mm	2150 mm	1072 L	

# TANKEN EN VERDEEL SYSTEEMEN

## AERATIEKLEP

Als er geen beluchtingsklep is, vervalt de garantie in geval van vacuüm dat tot een brekende tank leidt. Beluchtingsklep is een veiligheidsapparaat om dit te voorkomen.

Referentie	Productnaam	€
10143000071	Aeratie klep 1"1/2 BSP - 1/2" BSP voor 14" - 63" tanks	

## COMPOSITET PRESSURE TANKS MET DOME HOLE



Referentie	Productnaam	€
10149000001	10x44 Tank - dome hole 1.25" - Blue	
10149000009	10x54 Tank - dome hole 1.25" - Blue	
10149000004	12x52 Tank - dome hole 1.25" - Blue	
10149000002	13x54 Tank - dome hole 1.25" - Blue	
10149000011	16x65 Tank - dome hole 1.25" - Blue	

## INDUSTRIËLE COMPOSITET TANK 6" FLENS TOP (1°C - 65°C)

Referentie	Productnaam	Diameter	hoogte	Volume	€
10143000089	24x75 Flens Compositet Pressure Tank 6" Top	610 mm	1918 mm	450 L	
10143000057	30x78 Flens Compositet Pressure Tank 6" Top	770 mm	2073 mm	710 L	
10143000008	36x78 Flens Compositet Pressure Tank 6" Top	927 mm	2149 mm	1020 L	

# TANKEN EN VERDEEL SYSTEEMEN

## INDUSTRIËLE COMPOSIT TANK 6" FLENS TOP & BOTTOM (1°C - 65°C)

Referentie	Productnaam	Diameter	hoogte	Volume	€
10143000027	24x55 Draad composiet pressure tank (6") Top/Bottom	610 mm	2248 mm	450 L	
10143000019	30x78 Draad composiet pressure tank (6") Top/Bottom	770 mm	2304 mm	710 L	
10143000081	36x78 Draad composiet pressure tank (6") Top/Bottom	927 mm	2367 mm	1020 L	
10143000005	42x78 Draad composiet pressure tank (6") Top/Bottom	1074 mm	2445 mm	1360 L	
10143000066	48x82 Draad composiet pressure tank (6") Top/Bottom	1226 mm	2450 mm	1840L	

## AERATIE KLEP

Als er geen beluchtungsklep is, vervalt de garantie in geval van vacuüm dat tot een brekende tank leidt. Beluchtungsklep is een veiligheidsapparaat om dit te voorkomen.

Referentie	Productnaam	€
10143000071	Aeratie klep 1"1/2 BSP - 1/2" BSP voor 14" - 63" tanks	

# TANKEN EN VERDEEL SYSTEEMEN

## TANKS MET 2.5" EN 4" DRAAD OPENING



Referentie	Productnaam	€
10200000003	Bottom Distributor 1" + 1m Tube	
10244000009	Bottom Distributor & Tube 1" High Flow (1.06m)	
10200000001	Bottom Distrinator 1" + 1,85m Tube	
10244000016	Bottom Distributor & Tube 1" High Flow (1.95m)	
10200000002	Bottom Distributor & Tube 32mm (1.95m)	
10244000017	Bottom Distributor & Tube 2"	
10244000008	Bottom Distributor & Tube High Flow Hot Water (1.06m)	
10244000011	Bottom Distributor & Tube 1" High Flow Hot Water (1.95m)	

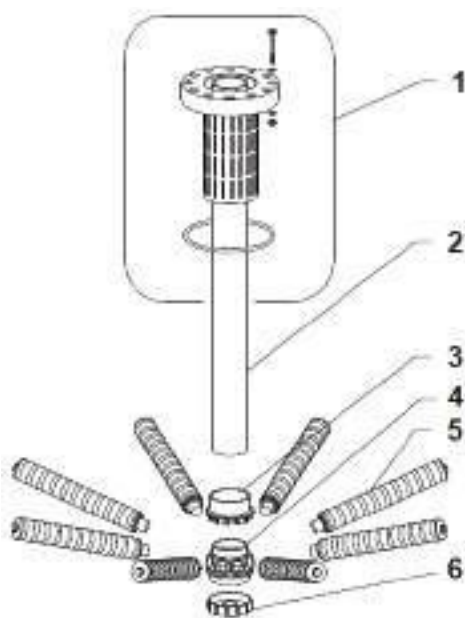
# TANKEN EN VERDEEL SYSTEEMEN

## 4" DRAAD VOOR TOP MOUNTED KLEPPEN MET STIJGBUIS 50MM/63MM

Referentie	Productnaam	Slotgrootte	€
10243000008	Stijgbuis met draad laterale systeem 50 mm voor 14" - 16" - 18" tanks	0.2MM	
10243000040	Stijgbuis met draad laterale systeem 50 mm voor 21" en 24" tanks	0.2MM	
10243000061	Stijgbuis met draad laterale systeem 50 mm voor 30" tanks	0.2MM	
10243000038	Stijgbuis met draad laterale systeem 50 mm voor 36" tanks	0.2MM	
10243000065	Stijgbuis met draad laterale systeem 63 mm voor 30" tanks	0.2MM	
10243000054	Stijgbuis met draad laterale systeem 63 mm voor 36" tanks	0.2MM	

# TANKEN EN VERDEEL SYSTEEMEN

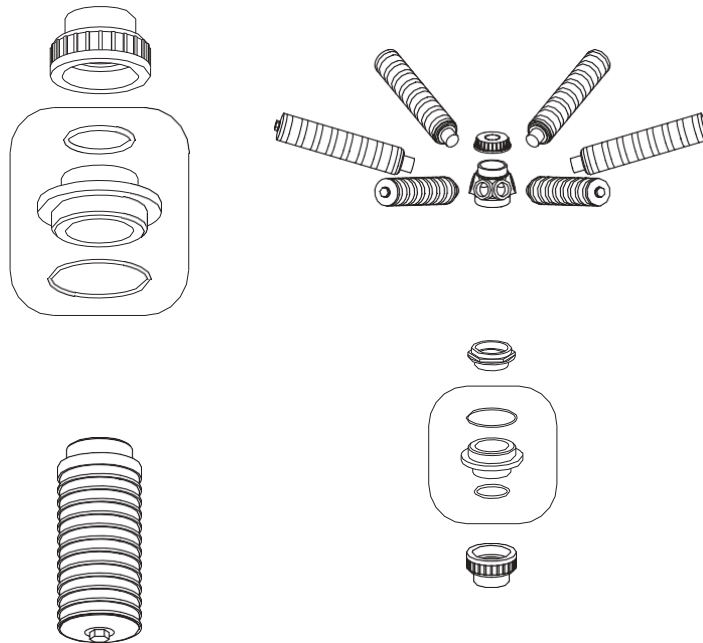
## 6" FLENSD TOP VOOR TOP MOUNTED KLEPPEN MET STIJGBUIS 90MM



Referentie	Productnaam	Slotgrootte	€
10243000004	Stijgbuis 90 mm + laterale bottom distributor voor 6" top tanks 30" 0,2 mm	0.2MM	
10243000010	Stijgbuis 90 mm + laterale bottom distributor voor 6" top tanks 36" 0,2 mm	0.2MM	
10243000026	Stijgbuis 90 mm + laterale bottom distributor voor 6" top tanks 42" 0,2 mm	0.2MM	
10243000032	Stijgbuis 90 mm + laterale bottom distributor voor 6" top tanks 48" 0,2 mm	0.2MM	

# TANKEN EN VERDEEL SYSTEEMEN

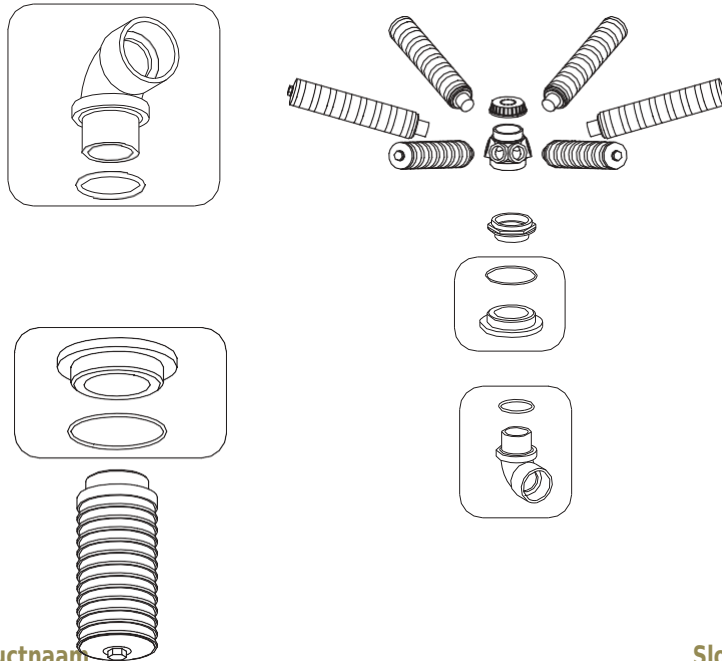
## TANKS MET 4" DRAAD OPENING ADAPTOR UNION 63MM GLUE CONNECTION (SIDE MOUNT)



Referentie	Productnaam	Slotgrootte	€
10243000049	Top distributor 4" met 63 mm union voor tank 14-36" (0.2 mm)	0.2 MM	
10243000063	Bottom distributor 4" met 63 mm union voor tank 21-24" (0.2 mm)	0.2 MM	
10243000018	Bottom distributor 4" met 63 mm union voor tank 30" (0.2 mm)	0.2 MM	
10243000016	Bottom distributor 4" met 63 mm union voor tank 36" (0.2 mm)	0.2 MM	
10243000052	Top distributor 4" met 63 mm union voor tank 14-36" (0.5 mm)	0.5 MM	
10243000017	Bottom distributor 4" met 63 mm union voor tank 21-24" (0.5 mm)	0.5 MM	
10243000020	Bottom distributor 4" met 63 mm union voor tank 30" (0.5 mm)	0.5 MM	

# TANKEN EN VERDEEL SYSTEEMEN

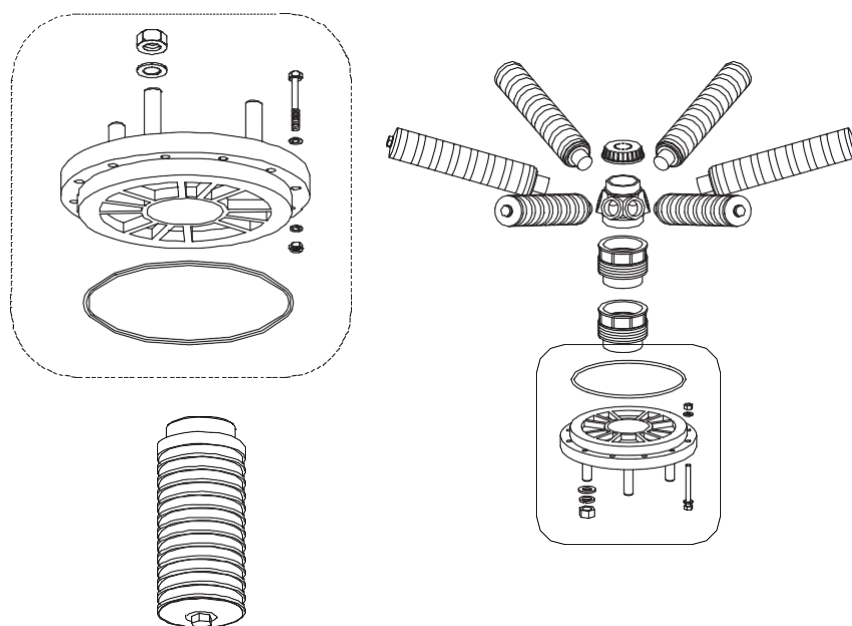
## 4" DRAAD TOP & BOTTOM TO 63MM GLUE CONNECTION MET ELBOW



Referentie	Productnaam	Slotgrootte	€
10243000001	Top distributor 4" met 63 mm elbow voor tank 14" - 36" (0.2 mm)	0.2 MM	
10243000062	Bottom distributor 4" met 63 mm elbow voor tank 14" - 16" - 18" (0.2 mm)	0.2 MM	
10243000041	Bottom distributor 4" met 63 mm elbow voor tank 21" - 24" (0.2 mm)	0.2 MM	
10243000060	Bottom distributor 4" met 63 mm elbow voor tank 30" (0.2 mm)	0.2 MM	
10243000064	Bottom distributor 4" met 63 mm elbow voor tank 36" (0.2 mm)	0.2 MM	
10243000021	Top distributor 4" met 63 mm elbow voor tank 14" - 36" (0,5 mm)	0.5 MM	
10243000058	Bottom distributor 4" met 63 mm elbow voor tank 14" - 16" - 18" (0,5 mm)	0.5 MM	
10243000027	Bottom distributor 4" met 63 mm elbow voor tank 21" - 24" (0.5 mm)	0.5 MM	
10243000043	Bottom distributor 4" met 63 mm elbow voor tank 30" (0.5 mm)	0.5 MM	
10243000053	Bottom distributor 4" met 63 mm elbow voor tank 36" (0.5 mm)	0.5 MM	

# TANKEN EN VERDEEL SYSTEMEN

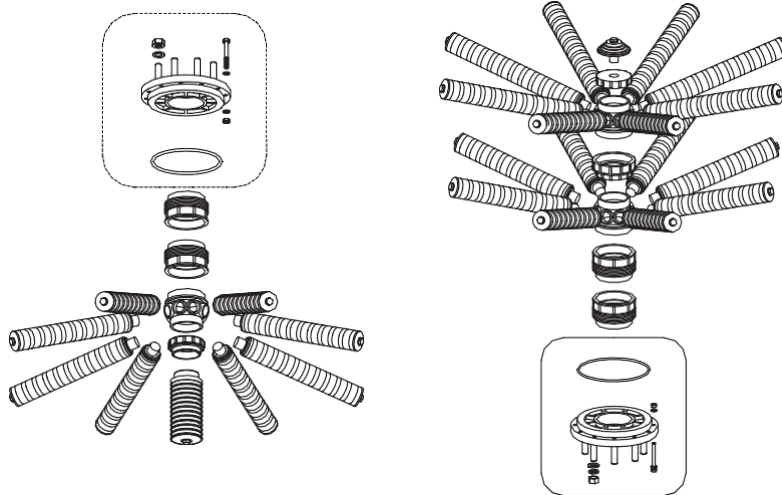
## 6" FLENS TOP & BOTTOM TOT DN65 FLENS



Referentie	Productnaam	Slotgrootte	€
10243000011	Top distributor 6" flens tot DN65 flens voor tank 14"-36"	0.2	
10243000007	Bottom distributor 6" flens tot DN65 flens voor tank 14"-16"-18"	0.2	
10243000059	Bottom distributor 6" flens tot DN65 flens voor tank 21"-24"	0.2	
10243000046	Bottom distributor 6" flens tot DN65 flens voor tank 30"	0.2	
10243000002	Bottom distributor 6" flens tot DN65 flens voor tank 36"	0.2	
10243000012	Top distributor 6" flens tot DN65 flens voor tank 14"-36"	0.5	
10243000092	Bottom distributor 6" flens tot DN65 flens voor tank 21"-24"	0.5	
10243000055	Bottom distributor 6" flens tot DN65 flens voor tank 30"	0.5	
10243000056	Bottom distributor 6" flens tot DN65 flens voor tank 36"	0.5	

# TANKEN EN VERDEEL SYSTEEMEN

## 6" FLENS TOP & BOTTOM TOT DN80 FLENS



Referentie	Productnaam	Slotgrootte	€
10243000035	Top distributor 6" flens tot DN80 flens voor tank 42"	0.2	
10243000051	Top distributor 6" flens tot DN80 flens voor tank 48"	0.2	
10243000034	Top distributor 6" flens tot DN80 flens voor tank 55"	0.2	
10243000023	Top distributor 6" flens tot DN80 flens voor tank 63"	0.2	
10243000022	Top distributor 6" flens tot DN80 flens voor tank 42"	0.5	
10243000006	Top distributor 6" flens tot DN80 flens voor tank 48"	0.5	
10243000033	Top distributor 6" flens tot DN80 flens voor tank 55"	0.5	
10243000093	Top distributor 6" flens tot DN80 flens voor tank 63"	0.5	
10243000024	Bottom distributor 6" flens tot DN80 flens voor tank 42"	0.2	
10243000005	Bottom distributor 6" flens tot DN80 flens voor tank 48"	0.2	
10243000030	Bottom distributor 6" flens tot DN80 flens voor tank 55"	0.2	
10243000009	Bottom distributor 6" flens tot DN80 flens voor tank 63"	0.2	
10243000013	Bottom distributor 6" flens tot DN80 flens voor tank 42"	0.5	
10243000057	Bottom distributor 6" flens tot DN80 flens voor tank 48"	0.5	
10243000028	Bottom distributor 6" flens tot DN80 flens voor tank 55"	0.5	
10243000094	Bottom distributor 6" flens tot DN80 flens voor tank 63"	0.5	

# TANKEN EN VERDEEL SYSTEEMEN

## OPTIES

### ADAPTERS - FLENS TANKS

Referentie	Productnaam	€
10143000033	Adapter 6" flens - 2 1/2" thread met O-ring	
10143000006	Adapter 6" flens - 4" thread met O-ring	
10143000030	Adapter 6" flens - 6" thread met O-ring (incl. distributor)	
10143000096	Adapter 6" flens - DN65	
10143000070	Adapter 6" flens - DN80	
10143000010	Adapter 6" flens - DN100	

### ADAPTERS - DRAAD TANKS

Referentie	Productnaam	€
10143000046	Adapter 4" - 2.5" thread met O-ring (voor PWG Structural Tanks)	
10147000006	Adapter 4" - 2.5" thread (voor PWG Tanks)	
10143000077	Adapter 4" - 60 mm thread met O-ring voor Top distributor	
10143000144	Adapter 6" - 60 mm thread met O-ring	
10143000067	Adapter 6" thread - 2.5" thread met O-ring	
10143000036	Adapter 6" thread - 4" thread met O-ring	

### AFSLUITDOPPEN

Referentie	Productnaam	€
10143000123	AFSLUITDOP 2.5" met O-Ring	
10143000065	AFSLUITDOP 4" met O-Ring	
10143000060	AFSLUITDOP 6" thread met O-Ring	
10143000069	AFSLUITDOP 6" flens met O-Ring	

# TANKEN EN VERDEEL SYSTEEMEN

## OPTIES

### O-RINGS

Referentie	Productnaam	€
10143000133	O-ring 2" 1/2 (64 x 5,33 mm)	
10143000047	O-ring 4" (98 x 4 mm)	
10143000085	O-ring 6" flens (183,52 x 6,99 mm)	

### AERATIE KLEP

Referentie	Productnaam	€
10143000071	Aeration valve 1"1/2 BSP - 1/2" BSP voor 14" - 63" tanks	

# ZOUTVATEN EN TOEBEHOREN



## AFMETINGEN VAN PEKELTANKS

pekeltank	Diameter x Hoogte	Pekeltank	Diameter x Hoogte
Zoutvat 25L - rond	28,5 / 28,5 x 44	Zoutvat 135L - zwart rond	47 / 47 x 84
Zoutvat 30L - zwart vierkant	29 / 29 x 44	Zoutvat 160L - zwart rond	47 / 47 x 104
Zoutvat 70L - zwart vierkant	29 / 29 x 97	Zoutvat 130L rotomolded	48 / 60 x 77
Zoutvat 140L - zwart vierkant	59 / 37 x 91	Zoutvat 200L rotomolded	55 / 68 x 82
Zoutvat 35L - vierkant	31 / 31 x 44	Zoutvat 300L rotomolded	64 / 77 x 100
Zoutvat 75L - vierkant	31 / 31 x 89	Zoutvat 400L rotomolded	74 / 88 x 93
Zoutvat 100L	44 / 46 x 63	Zoutvat 750L rotomolded	89 / 100 x 108
Zoutvat 150L	50 / 53 x 75	Zoutvat 1000L rotomolded	97 / 107 x 130
Zoutvat 200L	49 / 53 x 100	Zoutvat 1500L rotomolded	115 / 125 x 150

# ZOUTVATEN EN TOEBEHOREN

## NIET SAMENGESTELDE ZOUTVATEN MET DEKSEL

Referentie	Productnaam	€
<b>25L Zoutvat</b>		
10548000001	Zoutvat 25L LF-25	
<b>35L Zoutvat</b>		
10542000055	Zoutvat zonder deksel 35L	
10542000029	Vierkant zwart deksel voor zoutvat	
<b>75L Zoutvat</b>		
10542000056	Zoutvat zonder deksel 75L	
10542000029	vierkant zwart deksel Voor zoutvat	
<b>100L Zoutvat</b>		
10542000057	Rond wit zoutvat 100 L	
10542000060	Wit deksel voor zoutvat 100L	
<b>150L Zoutvat</b>		
10542000058	Rond wit zoutvat 150 L	
10542000061	Wit deksel voor zoutvat 150L/200L	
<b>200L Zoutvat</b>		
10542000059	Rond wit zoutvat 200 L	
10542000061	Wit deksel voor zoutvat 150L/200L	

## SAMENGESTELDE ZOUTVATEN

Referentie	Productnaam	€
10502000029	Zoutvat 25L rond met dubbele veiligheid	
10502000028	Zoutvat 30L zwart vierkant met dubbele veiligheid	
10502000017	Zoutvat 70L zwart vierkant met dubbele veiligheid	
10502000007	Zoutvat 35L met dubbele veiligheid en vloer	
10502000021	Zoutvat 75L met dubbele veiligheid en vloer	
10502000009	Zoutvat 100L met dubbele veiligheid en vloer	
10502000010	Zoutvat 150L met dubbele veiligheid en vloer	
10502000020	Zoutvat 200L met dubbele veiligheid en vloer	
10540000014	Zoutvat 135L zwart rond met dubbele veiligheid en vloer	
10540000012	Zoutvat 160L zwart rond met dubbele veiligheid	

# ZOUTVATEN EN TOEBEHOREN

## SAMENGESTELDE ROTOMOLDED ZOUTVATEN

Referentie	Productnaam	€
10502000008	Zoutvat 130L met dubbele veiligheid 2310 en masonite vloer	
10502000025	Zoutvat 200L met dubbele veiligheid 2310 en masonite vloer	
10502000022	Zoutvat 300L met dubbele veiligheid 2310 en masonite vloer	
10502000022	Zoutvat 300L met dubbele veiligheid 2310/474 (3/8") en masonite vloer	
10502000022	Zoutvat 300L met dubbele veiligheid 474 (1/2") en masonite vloer	
10502000022	Zoutvat 300L met dubbele veiligheid 2350 en masonite vloer	
10502000003	Zoutvat 400L met dubbele veiligheid 484 (1/2") en masonite vloer	
10502000003	Zoutvat 400L met dubbele veiligheid 2350 en masonite vloer	
10502000002	Zoutvat 500L met dubbele veiligheid 484 (1/2") en masonite vloer	
10502000002	Zoutvat 500L met dubbele veiligheid 2350 en masonite vloer	
10502000019	Zoutvat 750L met dubbele veiligheid 484 (1/2") en masonite vloer	
10502000019	Zoutvat 750L met dubbele veiligheid 2350 en masonite vloer	
10502000016	Zoutvat 1000L met dubbele veiligheid 494 (1/2") en masonite vloer	
10502000016	Zoutvat 1000L met dubbele veiligheid 2350 (1/2") en masonite vloer	
10502000014	Zoutvat 1500L met dubbele veiligheid 2350 (1/2") en masonite vloer	

# ZOUTVATEN EN TOEBEHOREN

## PVC VLOER IN PLAATS VAN MASONITE VLOER

Code	Productnaam	€
PL/PVC/130-200	PVC vloer in plaats van of masonite vloer voor Zoutvat 130L - 200L	
PL/PVC/300	PVC vloer in plaats van of masonite vloer voor Zoutvat 300L	
PL/PVC/400-500	PVC vloer in plaats van of masonite vloer voor Zoutvat 400L - 500L	
PL/PVC/750	PVC vloer in plaats van of masonite vloer voor Zoutvat 750L	
PL/PVC/1000	PVC vloer in plaats van of masonite vloer voor Zoutvat 1000L	
PL/PVC/1500	PVC vloer in plaats van of masonite vloer voor Zoutvat 1500L	

# ZOUTVATEN EN TOEBEHOREN

## DUBBELE VEILIGHEID

Referentie	Code	Productnaam	€
10542000010	60067-03	Dubbele veiligheid 2310 zonder aircheck	
10542000024		Dubbele veiligheid 2310 met aircheck	
10542000025	27833	Dubbele veiligheid 2300 zonder aircheck	
10542000036	SBV 2300	Dubbele veiligheid 2300 assembled met aircheck	
10542000012	25453	Dubbele veiligheid 2350 zonder aircheck	
10542000026		Dubbele veiligheid 2350 met aircheck	
10542000011		Dubbele veiligheid Schurz - BV 44	
10540000004		Dubbele veiligheid Clack 474 - 3/8" (met aircheck)	
10540000003		Dubbele veiligheid Clack 474 - 1/2" (met aircheck)	
10540000008		Dubbele veiligheid Clack 484 - 3/4"	
10540000002		Dubbele veiligheid Clack 484 - 1/2"	
10540000001		Dubbele veiligheid Clack 494	



SBV Shurz

SBV 2350

SBV 2300

SBV 2310

# ZOUTVATEN EN TOEBEHOREN

## ACCESSORIES

### AIRCHECKS

Referentie	Productnaam	€
10542000054	Air Check 500A 915 mm 36"	
10542000006	Air Check 500 Hot Water (1600 EC)	
10542000033	Air Check 900	
10542000007	Air Check 900 Hot Water	

### EZSALT 3.0 SALT SENSOR



Referentie	Productnaam	€
11774000001	Ezsalt 3.0 Salt Sensor	

# ZOUTVATEN EN TOEBEHOREN



## REGELEMENTAIRE SIFON

Referentie	Productnaam	€
14170000028	Delta Open Drain - Wit	

## ANDERE ACCESSOIRES

Referentie	Productnaam	€
14275000006	Elbow 3/8" - 3/8" - quick connection	
10445000009	Elbow 3/8" - 3/8" - JACO connection	
10599000008	Overflow Set Wit	
10599000068	Overflow 3/4"	
14170000023	Verstevigde afvoerslang13 x 20 mm (rol van 50 m)	
14170000021	Verstevigde afvoerslang25 x 33 mm (rol van of 50 m)	
10599000038	Tubing 3/8"	
10599000011	Tubing 1/2" (per meter)	
10599000020	Deksel (Zwart) voor Brine Well 100mm	
10599000027	Deksel blauw voor Brine Well 125mm	
10599000024	Deksel blauw voor Brine Well 160mm	

# FLEXIBELS

## PVC FLEXIBEL



Male (M) - Female (F)



Female (F) - Female (F)



Female Met elbow (FC) - Female (F)

Referentie	Productnaam	€
<b>3/4" M - 3/4" F</b>		
14070000037	Flexibel 3/4" M x 3/4" F - 60 cm	
14070000019	Flexibel 3/4" M x 3/4" F - 80 cm	
14070000038	Flexibel 3/4" M x 3/4" F - 100 cm	
<b>3/4" F - 3/4" F</b>		
14070000027	Flexibel 3/4" F x 3/4" F - 60 cm	
14070000009	Flexibel 3/4" F x 3/4" F - 80 cm	
14070000012	Flexibel 3/4" F x 3/4" F - 100 cm	
<b>3/4" F - 3/4" FC</b>		
14070000015	Flexibel 3/4" F x 3/4" FC - 60 cm	
14070000025	Flexibel 3/4" F x 3/4" FC - 80 cm	
14070000053	Flexibel 3/4" F x 3/4" FC - 100 cm	
<b>1" M - 3/4" F</b>		
14070000039	Flexibel 1" M x 3/4" F - 60 cm	
14070000044	Flexibel 1" M x 3/4" F - 80 cm	
14070000022	Flexibel 1" M x 3/4" F - 100 cm	
<b>1" M - 1" F</b>		
14070000010	Flexibel 1" M x 1" F - 60 cm	
14070000030	Flexibel 1" M x 1" F - 80 cm	
<b>1" F - 1" F</b>		
14070000026	Flexibel 1" F x 1" F - 60 cm	
14070000034	Flexibel 1" F x 1" F - 80 cm	
14070000004	Flexibel 1" F x 1" F - 100 cm	
<b>1" F - 1" FC</b>		
14070000040	Flexibel 1" F x 1" FC - 60 cm	
14070000032	Flexibel 1" F x 1" FC - 80 cm	
14070000008	Flexibel 1" F x 1" FC - 100 cm	

# FLEXIBELS

## ROESTVRIJ STAAL FLEXIBLES



Male (M) - Female (F)



Female (F) - Female (F)



Female Met elbow (FC) - Female (F)

Referentie	Productnaam	€
<b>3/4" F - 3/4" FC</b>		
14070000013	Flexibel Roestvrij staal 3/4" F x 3/4" FC - 80 cm	
<b>1" M - 1" F</b>		
14070000001	Flexibel Roestvrij staal 1" M x 1" F - 80 cm	
14070000024	Flexibel Roestvrij staal 1" M x 1" F - 100 cm	
<b>1" F - 1" FC</b>		
14070000035	Flexibel Roestvrij staal 1" F x 1" FC - 80 cm	
14070000017	Flexibel Roestvrij staal 1" F x 1" FC - 100 cm	
<b>1" 1/4 M - 1" 1/4 F</b>		
14070000016	Flexibel Roestvrij staal 1" 1/4 M x 1" 1/4 F - 60 cm	
14070000006	Flexibel Roestvrij staal 1" 1/4 M x 1" 1/4 F - 80 cm	
14070000002	Flexibel Roestvrij staal 1" 1/4 M x 1" 1/4 F - 100 cm	
<b>1" 1/2 M - 1" 1/2 F</b>		
14070000033	Flexibel Roestvrij staal 1" 1/2 M x 1" 1/2 F - 60 cm	
14070000011	Flexibel Roestvrij staal 1" 1/2 M x 1" 1/2 F - 80 cm	
14070000042	Flexibel Roestvrij staal 1" 1/2 M x 1" 1/2 F - 100 cm	
<b>2" M - 2" F</b>		
14070000041	Flexibel Roestvrij staal 2" M x 2" F - 50 cm	
14070000014	Flexibel Roestvrij staal 2" M x 2" F - 80 cm	
14070000052	Flexibel Roestvrij staal 2" M x 2" F - 100 cm	

# DOSEERPOMPEN EN TOEBEHOREN

## DOSEERPOMPEN - TEKNA

1. IP 65 Beschermingsgraad en klasse 2 elektrische isolatie
2. Extra-sterk en langlevenslang Santoprene en sekobril squeeze tubing
3. Makkelijke wandbevestiging en verwijdering dankzij de bevestigingsbeugels
4. Gemakkelijke vervanging van tubing
5. Pompkop van polypropyleen met PTFE-membraan en lager - geschikt voor zuurdosering



### CONSTANT

Analoge doseerpomp met constante stroom (handmatig verstelbaar)

Referentie	Productnaam	Diameter	Debiet	Werkdruk	€
11463000003	Tekna AKL 603 - FPM	4x6 mm	5 l/h	10 bar	

### VOLUMETRISCHE

Analoge doseerpomp heeft een constante stroom (handmatig instelbaar) of proportionele stroom in functie van een analog signaal (4-20mA) of een impuls (impulswatermeter)

Referentie	Productnaam	Diameter	Debiet	Werkdruk	€
11463000008	Tekna APG 600 - FPM	4x7 mm	2,5 l/h	20 bar	
11463000006	Tekna APG 603 - FPM	4x6 mm	5 l/h	10 bar	

### ELEKTRONISCH

Digitale doseerpomp met instelbare constante doorstroming of instelbare proportionele doorstroming (ingang 4-20mA of ingang voor impulswatermeter)

Referentie	Productnaam	Diameter	Debiet	Werkdruk	€
11463000001	Tekna TPG 603 - FPM	4x6 mm	5 l/h	10 bar	

# DOSEERPOMPEN EN TOEBEHOREN

## DOSEERPOMPEN - TEKNA

### ONDERDELEN

Referentie	Productnaam	€
11463000075	Membraan Tekna 600/603/800	
11463000102	Installatie kit Tekna 600 FPM	
11463000007	Installatie kit Tekna 603/800 FPM	
11463000002	Kleppen kit Tekna 600/603/800 FPM	
11463000004	Body SEKO FPM 603-800	
11463000067	Body SEKO FPM 600	
11463000095	Installatie kit Tekna 600 EPDM	
11463000096	Installatie kit Tekna 603/800 EPDM	
11463000081	Kleppen kit Tekna 600/603/800 EPDM	
11463000065	Body SEKO EPDM 603-800	
11463000098	Body SEKO EPDM 600	

# DOSEERPOMPEN EN TOEBEHOREN

## DOSEERTANKS



Referentie	Productnaam	Diameter	Hoogte	Tank Volume	€
10673000002	Doseertank 60L	400 mm	560 mm	60 L	
10673000004	Doseertank 120L	470 mm	770 mm	120 L	
10673000001	Doseertank 200L	555 mm	930 mm	200 L	
10673000003	Doseertank Tank 300L	660 mm	1050 mm	300 L	
10673000005	Doseertank Tank 500L	750 mm	1070 mm	500 L	

## DOSEERTANKS MET RETENTIE

Referentie	Productnaam	Diameter	Hoogte	Tank Volume	€
10670000002	Storage Tank 50L Voor Dosering w/ Retentie Tank	440 mm	530 mm	50 L	
10670000003	Storage Tank 120L Voor Dosering w/ Retentie Tank	570 mm	730 mm	120 L	
10670000004	Storage Tank 200L Voor Dosering w/ Retentie Tank	610 mm	900 mm	200 L	
10670000001	Storage Tank 300L Voor Dosering w/ Retentie Tank	760 mm	1190 mm	300 L	
10670000011	Storage Tank 500L Voor Dosering w/ Retentie Tank	1020 mm	1180 mm	500 L	

## OPSLAGTANKS

Referentie	Productnaam	Diameter	Hoogte	Tank Volume	€
10670000005	Storage Tank voor Dosing 50L	39 mm	530 mm	50 L	
10670000006	Storage Tank voor Dosing 120L	51 mm	730 mm	120 L	
10670000007	Storage Tank voor Dosing 200L	57 mm	900 mm	200 L	
10670000008	Storage Tank voor Dosing 300L	61 mm	1190 mm	300 L	
10670000010	Storage Tank voor Dosing 500L	76 mm	1180 mm	500 L	
10670000009	Storage Tank voor Dosing 1000L	108 mm	1450 mm	1000 L	

# DOSEERPOMPEN EN TOEBEHOREN

## DOSEERTANKS EN OPVANGBAKKEN



Referentie	Productnaam	Diameter	Hoogte	Gewicht	€
10674000001	50 Liter dag tank	425 mm	500 mm	3.5 kg	
10674000002	100 Liter dag tank	500 mm	680 mm	7.5 kg	
10674000003	200 Liter dag tank	655 mm	795 mm	11 kg	
10674000004	300 Liter dag tank	665 mm	1030 mm	17 kg	
10674000005	500 Liter dag tank	800 mm	1100 mm	21 kg	
10674000006	1000 Liter dag tank	1065 mm	1355 mm	35 kg	
10674000007	50 Liter opvangbak	680 mm	290 mm	2.7 kg	
10674000008	100 Liter opvangbak	810 mm	350 mm	4 kg	
10674000009	200 Liter opvangbak	975 mm	400 mm	6 kg	
10674000010	300 Liter opvangbak	940 mm	630 mm	5.8 kg	
10674000011	500 Liter opvangbak	1130 mm	685 mm	11 kg	
10674000012	1000 Liter opvangbak	1825 mm	560 mm	15 kg	

# IMPULSE WATER METER

## KOUD WATER METERS

### IMPULSE WATER METER MET AANSLUITINGEN



Referentie	Productnaam	DN	Lengte	m <sup>3</sup> /h	€
11564000058	DN15 koud water - draad aansluiting	15	165	2,5	
11564000043	DN20 koud water - draad aansluiting	20	190	4,0	
11564000041	DN25 koud water - draad aansluiting	25	260	6,3	
11564000051	DN30 koud water - draad aansluiting	30	260	10	
11564000047	DN40 koud water - draad aansluiting	40	300	16	
11564000044	DN50 koud water - draad aansluiting	50	300	25	
11564000049	DN50 koud water - flens aansluiting	50	200	40	
11564000050	DN65 koud water - flens aansluiting	65	200	63	
11564000045	DN80 koud water - flens aansluiting	80	225	63	
11564000056	DN100 koud water - flens aansluiting	100	250	100	

Vermeld altijd de waarde van de puls

DHM-meter met draad verbinding: 0,25L / 0,5L / 1L / 2,5L / 5L / 10L / 25L / 50L / 100L / 250L / 500L

DHWMWN meters met flens verbinding: 2,5L / 5L / 10L

DHW-meters met flens aansluiting: 25L / 50L / 100L / 250L / 500L / 1000L

## ONDERDELEN

Referentie	Productnaam	€
11564000007	Support met magneet - 1 magneet	
11564000001	Support met magneten - 2 magneten	
11564000006	Support met magneten - 4 magneten	
11564000004	2-wires reed contact	
11564000003	3-wires dual reed contacten (2 outputs)	

# FILTERMEDIUM EN HARSEN

## IONENUITWISSELINGSHARSEN

### VERZACHTINGSHARS

Waterverzachtende ionen uitwisselingsharsen worden gebruikt ter vervanging van de magnesium- en calciumionen die in hard water voorkomen. De hars kan worden geregenereerd door het te wassen met zout (NaCl). De calcium- en magnesiumionen migreren van de hars af en worden vervangen door natriumionen uit de oplossing totdat een nieuw evenwicht is bereikt.

Referentie	Productnaam	Verpakking	Hoeveelheid	Eenheid	€
10761000001	Heterodisperse Hars	25L	25L	1L	
			Pallet	1L	
10760000001	Monodisperse hars	25L	25L	1L	
			Pallet	1L	
10750000001	Dowex HCR-S/S (Hetrodisperse hars)	25L	25L	1L	
			Pallet	1L	
10751000003	Lewatit S1567 (monodisperse hars)	25L	25L	1L	
			Pallet	1L	

### STERK BASIS ANION

Referentie	Productnaam	Verpakking	€
10763000002	Purolite A502PS Anionhars	25L	
10763000003	Puroliet A520E nitraat selectieve hars	25L	

### MIXED BED HARSEN

Mixed bed harsen bevatten zowel kation- als anionharsen, dus de meeste mineralen worden vastgehouden in de hars en zuiver water. Meestal kunnen mixed bed water produceren van 1 tot 5  $\mu\text{S}/\text{cm}$ , terwijl de zuiverdere versies tot 0,5 $\mu\text{S}/\text{cm}$  kunnen komen.

Referentie	Productnaam	Verpakking	€
10751000004	Lewatit NM-60 Gemengde Bed Hars	25L	
10763000001	Purolite MB 4000 Gemengd Bed Harsmengsel	25L	

# FILTERMEDIUM EN HARSEN

## ZAND/GRAVEL

Sedimentfilters zijn nodig wanneer de watervoorziening troebel is. De makkelijkste manier om de deeltjes te verwijderen is door het water door een medium te laten lopen waar de deeltjes vast komen te zitten zodat helder water kan doorstromen. De deeltjes kunnen periodiek worden 'teruggespoeld' om af te voeren. Filter Ag en Filter Ag plus en Turbidex filteren tot een kleinere deeltjesgrootte dan zand, wat kan leiden tot besparingen ten opzichte van traditionele filtermaterialen. Zand filters op 40 µm, Filter Ag 20 µm en Turbidex 5 µm

Bed diepte	18 - 30 Inch
Service Flow	12 m/uur
Terugspoelsnelheid	24 m/uur
Dichtheid	1.6 Kg / liter
Vrije ruimte	30 %



Referentie	Productnaam	Verpakking	Prijs per	€
10870000006	Filtratie zand 0.4 - 0.8mm	25 kg	1kg	
10870000003	Filtratie zand 0.8 - 1.25mm	25 kg	1kg	
10870000005	Gravel 1.7 - 2.5mm	25 kg	1kg	
10870000002	Gravel 2.0 - 3.15mm	25 kg	1kg	
10870000001	Gravel 3.15 - 5.6mm	25 kg	1kg	
10870000004	Gravel 5.0 - 8.0mm	25 kg	1kg	
10870000009	Filter AG	28,3L	ZAK	

## ANTHRACITE

Hydro-antraciet is een selectieve, harde en van nature voorkomende steenkool. Dit product wordt gebruikt in gesloten filtratiesystemen, tegenstroomspoeling voor de behandeling van drinkwater, proces, zwembad of afvalwater.

Referentie	Productnaam	Verpakking	Prijs per	€
10870000013	Hydro-anthracite (0.8 - 1.6mm)	Zak van 35kg	Zak 1kg	

# FILTERMEDIUM EN HARSEN

## AFM & AFM NG

AFM® is een inert, amorf aluminosilicaat (glas) dat wordt vervaardigd door groene en bruine glazen flessen te hergebruiken en specifiek wordt gebruikt voor de productie van geactiveerde glaswaterfiltratiemedië. AFM® is zeer populair voor zwembad filters, voor waterzuiveringen en voor industriële water behandelingsfilters.



Referentie	Productnaam	Verpakking	Prijs per	€
10870000007	AFM NG graad 1   0,4 - 0,8 mm 21 kg	21 kg	Zak	
10870000011	AFM NG graad 2   0,7 - 2,0 mm 21 kg	21 kg	Zak	
10870000012	AFM graad 3   2,0 - 4,0 mm 21 kg	21 kg	Zak	

## TURBIDEX

De Turbidex is een medium voor hyperfiltratie. Het verhoogde vermogen om sedimenten te verwijderen zorgt voor een grotere helderheid van water en bespaart aan chemicaliën, filterpatronen, membraanreiniging, membraanlevensduur, enzovoort.

Bed Diepte	18 - 30 Inch
Service Flow	28 m/uur
Terugspoelsnelheid	36 m/uur
Dichtheid	1.2 Kg / liter
Vrije ruimte	50 %



Referentie	Productnaam	Verpakking	Prijs per	€
10870000010	Turbidex	28 L	Zak	

# FILTERMEDIUM EN HARSEN

## ACTIEVE KOOL

Granulaire actieve koolstoffilters zijn een uitstekende keuze voor het verwijderen van chloor, smaak en geur of organische stoffen in water. Er zijn veel verschillende varianten, maar de meeste zijn kokos-, kolen- of hout. Natuurlijke houtskool kan de kleur verminderen en zware metalen zoals lood, maar de debieten moet zeer laag zijn.

Service Flow	12 m/uur
Terugspoelsnelheid	20 m/uur
Dichtheid	0.5 Kg / liter (Coconut) 0.7 Kg / liter (Natural)
Vrije ruimte	20 - 30 %



Referentie	Productnaam	Verpakking	Prijs per	€
10873000004	Actieve kool hout AquaSorb 1200 12x40	25 kg	kg	
10873000003	Actieve kool kokosnoot Aquasorb CR	25 kg	kg	

## ARSEEN VERWIJDERING MEDIA

Arseen wordt in water in veel delen van Europa gevonden. De wettelijke limiet voor arseen is onlangs verlaagd tot 10 µg/l. Het arseen kan worden verwijderd via een speciaal filtermedium genaamd Bayoxide. Bayoxide is een medium in de vorm van korrels/kristallen. Wanneer water door het medium stroomt, wordt arseen geadsorbeerd en geëlimineerd, waardoor een niveau kan worden bereikt dat lager is dan de drinkwater normen.

Dit medium is hetzelfde medium dat door veel gemeentelijke waterbedrijven wordt gebruikt.

PH	6,8 - 9,5
Service Flow	20 m/uur
Terugspoelsnelheid	25 m/uur
Dichtheid	0.5 Kg / liter
Vrije ruimte	30 %



Referentie	Productnaam	Verpakking	Price per	€
10874000001	Bayoxide E33	20kg/40L	20kg/40L	

# FILTERMEDIUM EN HARSEN

## JURAPERLE & COROSEX - pH CORRECTION

Juraperle is een fijn filtergranulatiemedium op basis van fossiele kalksteenstructuren. Het wordt toegepast om de pH van arm water te verhogen, mogelijk om ijzer te verwijderen. Tijdens de filtratie wordt het vrije CO2 omgezet in bicarbonaat en wordt calcium respectievelijk opgelost. Hierdoor wordt de pH-en-hardheidsgraad verhoogd. Daarnaast wordt het ijzer ook gefilterd. Omdat calcium is opgelost, moet het product regelmatig worden aangevuld. Corosex is een sterker mineraal dan Juraperle. Het verhoogt de PH.

Service Flow	12 m/uur
Terugspoelsnelheid	24 m/uur
Bed Diepte	18 - 30 Inch
Dichtheid	1.6 kg / liter
Vrije ruimte	30 %



Referentie	Productnaam	Verpakking	Prijs per	€
10872000004	Aqua-Juraperle (1 - 2 mm)	25kg	kg	
10872000002	Aqua-Dol	25kg	kg	
10872000005	Calcite	50L	Zak	
10872000003	Corosex	20kg	Zak	

## BIRM - IRON EN MANGANESE REMOVAL

Birm is een relatief goedkoop materiaal dat gebruikt kan worden voor ijzer- en mangaanverwijdering door oxidatie. Het vereist een pH van 7 of meer voor ijzerverwijdering en pH 8 voor mangaanverwijdering (het gebruikt opgeloste zuurstof in het water om het metaal te oxideren). Omdat het als katalysator werkt, wordt het niet verbruikt, dus hoeft Birm niet te regenereren of bijgevuld te worden.

Service Flow	12 m/uur
Terugspoelsnelheid	24 m/uur
pH Range	6,8 - 9
Dichtheid	1.2 Kg / liter
Vrije ruimte	30 %



Referentie	Productnaam	Verpakking	Prijs per	€
10871000005	Birm	28L	Zak	

# FILTERMEDIUM EN HARSEN

## FILOX-R - IJZER EN MANGAAN VERWIJDERING

Filox-R kan worden gebruikt voor ijzer en mangaan en waterstofsulfide verwijdering door oxidatie. Het vereist een pH van 7 of meer voor ijzerverwijdering en 8 voor mangaan. Het is zwaar, en heeft een hoge terugspoelstroom nodig om het geoxideerde ijzer en mangaan te verwijderen.

Service Flow	28 m/uur
Terugspoelsnelheid	36 m/uur
PH	6,8 - 9,0
Dichtheid	2 Kg / liter
Vrije ruimte	30 - 50 %



Referentie	Productnaam	Verpakking	Prijs per	€
10871000004	Filox R	14L	Zak	

## IRON FILTRATION MEDIA

Referentie	Productnaam	Verpakking	Prijs per	€
10871000009	Greensand Plus	14L	Zak	
10871000021	Pyrolox Advantage	19 kg	Zak	

## ECOMIX

Referentie	Productnaam	Verpakking	Prijs per	€
10871000015	Ecomix A - 25L	25L	Zak	
10871000006	Ecomix C - 25L	25L	Zak	

# FILTERMEDIUM EN HARSEN

## DOSERING & REGENERERATIE

### POLYFOSFATEN EN Silicaten

Referentie	Productnaam	Verpakking	Prijs per	€
10876000001	Crystal Polyfosfaten	1kg (container)	Container	
10876000004	Crystal Polyfosfaten	25kg (emmer)	1kg	
10981000002	Vloeibare silicaten	30L (fles)	Fles	
10981000001	PH Plus - 30L	30L (fles)	Fles	

### REGENERANTIE

Referentie	Productnaam	Verpakking	Prijs per	€
10871000001	Kaliumpermanganaat	1 kg	kg	
10871000007	Kaliumpermanganaat	25kg	kg	
10875000001	Zout tabletten voor softeners	25kg	Zak	

# ONDERHOUDSPRODUCTEN EN TESTEN

## ONDERHOUDSPRODUCTEN

### ONDERHOUDSPRODUCT VOOR SOFTENERS

Referentie	Productnaam	Verpakking	€
10980000002	Resin Cleaner - Blue 1L	1L	
10980000001	Resin Cleaner - Blue 5L	5L	
10980000004	Resin Cleaner - Red 5L	5L	

### ONDERHOUDSPRODUCT VOOR CRYSTAL RIGHT

Referentie	Productnaam	Verpakking	€
10980000005	CR Clear Out (5 L)	5L	

## TESTEN

### HARDHEIDSTEST

Referentie	Productnaam	Verpakking	€
11750000002	Aquatest DH	Stuk	
11750000007	Solution B voor Aquatest dH 30 ml	30ml	

### GELEIDBAARHEIDSTEST

Referentie	Productnaam	Verpakking	€
11799000001	TDS-meter Simple	Stuk	

# ONDERHOUDSPRODUCTEN EN TESTEN

## IJZER TEST

Referentie	Productnaam	Verpakking	€
1175000010	Test kit ijzer 0.05-15 ppm	Stuk	

## PH TEST

Referentie	Productnaam	Verpakking	€
1175000008	Test kit PH 1-11	Stuk	

## TESTOMAT HARDHEID METERS



Referentie	Productnaam	€
11777000014	Testomat Type 808	
11777000007	Testomat Type ECO	

## TESTOMAT LIQUID INDICATORS VOOR TESTOMAT 808

Referentie	Productnaam	€
11777000015	Testomat Liquid Indicator 300	
11777000009	Testomat Liquid Indicator 301	
11777000008	Testomat Liquid Indicator 303	
11777000017	Testomat Liquid Indicator 305	
11777000004	Testomat Liquid Indicator 310	
11777000003	Testomat Liquid Indicator 320	
11777000006	Testomat Liquid Indicator 330	

# ONDERHOUDSPRODUCTEN EN TESTEN

## TESTOMAT LIQUID INDICATORS VOOR TESTOMAT ECO

Referentie	Productnaam	€
11777000011	Testomat Liquid Indicator TH2005	
11777000018	Testomat Liquid Indicator TH2025	
11777000005	Testomat Liquid Indicator TH2100	

# ALGEMEEN

## 1. NIEUWE CLIËNTEN

---

- » Om een klantnummer te verkrijgen, vraag een aanvraagformulier aan op [info@devis-water-treatment.com](mailto:info@devis-water-treatment.com) of via uw contactpersoon
- » Bestellingen zijn altijd op vooruitbetaling tenzij anders is toegekend met toestemming van de directie.

## 2. LEVERINGEN, OPHALEN EN BESTELLINGEN

---

- » i. Ophalen door klanten en het verzenden van goederen kunnen alleen plaatsvinden tijdens de openingstijden van het magazijn.
- » ii. Niet-schriftelijke bestellingen en afhalingen bij de incassobalie in Devis water treatment zonder vooraf te bestellen zijn onderworpen aan een administratieve bijdrage van 25 €.
- » iii. Voor bestellingen onder de € 50 (exclusief btw) heeft Devis water treatment het recht een administratievergoeding van 25 € te factureren

## 3. RETOURBELEID

---

- » Alle goederen die worden teruggestuurd, moeten het retourformulier bevatten. Dit formulier kan per e-mail naar u worden gestuurd.

### Procedure

#### Goederen kunnen om de volgende redenen worden teruggestuurd:

- » Verkeerde levering (fout: Devis water treatment)
- » Verkeerde bestelling (fout klant)
- » Goederen onder garantie
- » Goederen voor reparatie
- » Volgens gezamenlijke overeenkomst (bijv. geannuleerd door eindgebruiker)

1. Alle goederen die worden teruggestuurd, moeten het retourformulier bevatten. Dit formulier kan per e-mail naar u worden gestuurd.

2. De volgende informatie is verplicht:

- » Datum
- » Contactgegevens van de klant
- » Artikelcode + productnaam
- » Serienummer indien beschikbaar
- » Reden voor terugkeer
- » Beschrijving van het probleem of de symptomen.

3. Zonder dit formulier wordt geen retour geaccepteerd. Eigen vormen van retourformulieren zijn niet toegelaten. Retour van goederen zonder dit formulier, dan behouden wij het recht om de goederen op kosten van de klant terug te sturen.

#### **Teruggave van nieuwe goederen Retour van goederen na een fout van de klant (verkeerde bestelling):**

1. De goederen moeten binnen 30 dagen na ontvangst worden teruggestuurd (dag 1 = dag van levering). Na deze datum kunnen er geen goederen meer worden teruggestuurd. Als we goederen na 30 dagen ontvangen, worden de goederen op zijn kosten teruggestuurd naar de klant.
2. Alleen de goederen die in perfecte staat en in originele verpakking worden ontvangen, zijn onderworpen aan retour.
3. Alleen standaard voorraadartikelen mogen worden teruggestuurd.
4. Artikelen die specifiek voor een klant zijn besteld (nieuw artikel, specifieke configuratie, kleur, enz.) of op maat gemaakte artikelen zullen NOOIT worden teruggestuurd.
5. Per retour (1 retour = alle goederen die op dezelfde dag worden verzonden) factureren we een administratieve kosten van €30.

# ALGEMEEN

## **Retour van goederen na een fout van Devis water treatment (verkeerde levering):**

1. De goederen moeten binnen 30 dagen worden teruggestuurd (dag 1 = dag van levering). Na deze datum mogen er geen nieuwe goederen meer teruggestuurd worden naar Devis water treatment.
2. Alleen de goederen die in perfecte staat en in originele verpakking worden ontvangen, zijn onderworpen aan retour.
3. Alle verkeerde leveringen zijn onderhevig aan retour.
4. De transportkosten worden door Devis water treatment gedragen.

## **Teruggave van defecte goederen binnen de garantieperiode:**

1. Alleen goederen die binnen de garantieperiode vallen (zie verder) zijn onderhevig aan retour
2. Alle onherstelbare goederen worden vervangen door een identiek en nieuw artikel. Arbeid en kosten voor de reis naar de locatie kunnen nooit worden geaccepteerd
3. Reparatiebare goederen worden gerepareerd onder garantie.
4. De transportkosten worden door de klant gedragen
5. Als de geretourneerde goederen buiten de garantieperiode vallen, worden ze op kosten van de klant teruggestuurd.
6. Als de goederen op verzoek van de klant en voordat de defecte goederen bij Devis water treatment zijn ontvangen, vervangen moeten worden, worden ze verzonden en gefactureerd. Een kredietnota wordt gebruikt voor de defecte goederen als deze onder garantie vallen

## **Terugbrengen van goederen voor reparatie:**

1. Defecte goederen die buiten de garantieperiode vallen, kunnen worden gerepareerd, volgens de standaardprocedure zullen wij geen offerte uitbrengen voor deze reparatie. Arbeid en reserveonderdelen voor de reparatie worden gefactureerd en tegen standaardprijzen geleverd
2. Als een klant eerst een offerte wil, kan dit worden aangeboden. Zodra een offerte is gedaan, wordt het na 60 dagen zelf geannuleerd. Als er na 60 dagen geen reactie komt of als de klant ervoor kiest het artikel niet te laten repareren, dan moeten we een administratieve kosten van 25 euro per offerte factureren.

# GARANTIE

## 1. GARANTIE

---

Devis water treatment polis gedurende de garantieduur is het overdragen van de garantie als het artikel binnen de garantieperiode van Devis water treatment leverancier valt.

De garantieperiode kan verschillen voor de verschillende producten en kan in de loop van de tijd na een beslissing van een van de Devis water treatment-leveranciers veranderen.

Enkele garantieperiodes en voorwaarden die geldig zijn voor die tijd:

De garantieperiode gaat in vanaf de productiedatum door de leverancier. Het serienummer wordt gebruikt om te controleren of een artikel binnen de garantieperiode valt.

1. Autotrol klep (behalve de Magnum en Peanut kleppen)	5 jaar
2. Autotrol Magnum Klep	3 jaar
3. Peanut klep	1 jaar
4. Fleck klep	5 jaar
5. Elektronica-printplaten en transformatoren (alle Pentair-merken)	1 jaar
6. Clack kleppen (inclusief elektronische printplaten)	4 jaar
7. Reserveonderdelen en vervangingsonderdelen	30 dagen
8. Harstanken	5 jaar
9. Monobloc, pekeltanks, accessoires	2 jaar
10. Filters	1 jaar
11. Omgekeerde osmose	na analyse
12. Watermeter	1 jaar
13. Doseringspompen	1 jaar

Voor andere producten of vragen kunt u contact met ons opnemen.

# ALGEMENE VERKOOPVOORWAARDEN

1. De onderhavige algemene verkoopvoorwaarden zijn integraal van toepassing op elke verkoopovereenkomst met Devis water treatment, met uitzondering van bijzondere afwijkende voorwaarden die schriftelijk tussen Devis water treatment en de klant zijn overeengekomen. Door een bestelling te plaatsen, gaat de klant akkoord met deze algemene verkoopvoorwaarden, die voorrang hebben op die van de klant.
2. De klant kan het toesturen van catalogi, prijslijsten of prijsopgaven niet als een aanbod beschouwen. De voorwaarden vermeld in deze catalogi, prijslijsten enz. kunnen te allen tijde zonder voorafgaande kennisgeving worden gewijzigd.
3. Alle prijzen worden berekend zonder transport. Transportkosten, opslag, verzekering enz. zijn niet inbegrepen.
4. Alle door Devis water treatment bevestigde bestellingen worden in principe uitgevoerd tegen de overeengekomen prijs. Devis water treatment behoudt zich echter het recht voor om de overeengekomen prijs proportioneel aan te passen indien de prijs van goederen die Devis water treatment bij derden aankoopt, wordt verhoogd.
5. Devis water treatment behoudt zich het recht voor om elke bestelling gedeeltelijk uit te voeren en te factureren.
6. Leveringstermijnen en/of -data worden uitsluitend ter informatie verstrekt, wat betekent dat ze slechts indicatief zijn en Devis water treatment niet binden. In geval van vertraging in de levering of de uitvoering van werken heeft de klant geen recht op ontbinding van de overeenkomst en heeft hij geen recht op enige schadevergoeding.
7. Goederen worden vervoerd op risico van de koper, zelfs als het transport door Devis water treatment wordt betaald of gefactureerd. Als levering onmogelijk is omdat de koper op de afgesproken datum en plaats van levering afwezig is, worden de kosten van een tweede transport aanvullend gefactureerd en moeten deze op de vervaldatum van het hoofdsombedrag worden betaald.
8. Verkochte goederen blijven het exclusieve eigendom van Devis water treatment totdat de klant de overeengekomen verkoopprijs volledig heeft betaald. Vanaf het moment dat de goederen het terrein van Devis water treatment verlaten, is het risico van verlies, beschadiging of vernietiging voor rekening van de koper. Indien op de vervaldag de overeengekomen verkoopprijs niet is betaald, heeft Devis water treatment het recht om de overeenkomst als ontbonden te beschouwen, dit na voorafgaande vruchteloze ingebrekestelling, door middel van een eenzijdige schriftelijke verklaring van ontbinding, en zonder dat enige gerechtelijke tussenkomst vereist is. Devis water treatment heeft ook recht op een schadevergoeding voor de hierdoor geleden schade. In dat geval is de klant verplicht om de goederen op eenvoudig verzoek terug te geven. Bij gebreke van deze teruggave binnen 48 uur heeft Devis water treatment het recht om de goederen terug te nemen. In het bovengenoemde geval heeft Devis water treatment ook recht op een schadevergoeding voor het geleden verlies. Deze bepaling krijgt de kracht van een uitdrukkelijke ontbinding.
9. Klachten over non-conformiteit en zichtbare gebreken van onze leveringen en prestaties moeten binnen 48 uur na levering per aangetekende brief worden ingediend, op straffe van te late aankomst. Alle andere klachten moeten onder dezelfde voorwaarden binnen 8 dagen worden ingediend. De bewijslast van zijn klachten rust bij de koper. Indien bovenvermelde gevallen zich voordoen, blijft de invordering van schulden op de vervaldag opeisbaar. Protest tegen onze facturen moet binnen 8 dagen na factuurdatum per aangetekende brief worden ingediend.
10. Devis water treatment kan nooit aansprakelijk worden gesteld voor schade veroorzaakt door haar geleverde goederen, indien deze door haar wederverkopers of op advies van haar wederverkopers door een andere derde partij in gebruik zijn genomen.
11. De garantie op de vervanging van goederen die bewezen defect zijn, geldt voor 12 maanden, te rekenen vanaf de datum van levering. Deze garantie geldt alleen bij normaal gebruik en is beperkt tot de gratis vervanging van het defecte onderdeel. Indien de koper gebruik wil maken van de garantieverplichting van Devis water treatment, moet hij het bedrijf hiervan binnen 8 dagen na het optreden van de gebeurtenis die aanleiding geeft tot een beroep op de garantie, per aangetekende brief op de hoogte stellen. Een beroep op onze garantieverplichting door de koper schort de invorderbaarheid van onze vorderingen niet op. Goederen kunnen nooit door de koper aan Devis water treatment worden geretourneerd zonder voorafgaande schriftelijke toestemming van Devis water treatment. De loutere toestemming van Devis water treatment voor het terugsturen van goederen kan niet worden beschouwd als een aanvaarding van aansprakelijkheid, noch als een erkenning van het bewijs van het defecte karakter van de teruggestuurde goederen. In elk geval van terugzending heeft Devis water treatment het recht om een vergoeding aan te rekenen voor de opslag van de teruggestuurde goederen en voor alle andere kosten. De klant zal echter integraal moeten betalen voor de geweigerde en/of teruggestuurde goederen, indien deze goederen verloren gaan tijdens het terug transport naar Devis water treatment.
12. Elke betaling gebeurt contant, behoudens afwijkende voorwaarden, in Poperinge. Indien de factuur niet binnen 8 dagen na de vervaldag is betaald, is van rechtswege een interest van 12% per jaar verschuldigd, gelijk aan 1% per maand, zonder voorafgaande ingebrekestelling. Bij volledige of gedeeltelijke niet-betaling van de schulden op de vervaldag, zonder ernstige redenen, wordt het hoofdsombedrag verhoogd met 12%, met een minimum van 62 euro en maximaal 1.860 euro, zelfs indien uitstel van betaling werd toegekend, en dit zonder verdere formaliteiten. Kosten veroorzaakt door onbetaalde wissels en ongedekte cheques, evenals andere bijzondere invorderingskosten, worden extra aangerekend. Indien een van onze facturen op de vervaldag onbetaald blijft, worden alle door de in gebreke blijvende klant verschuldigde bedragen onmiddellijk opeisbaar, zelfs indien eerder andere betalingsvoorwaarden werden toegestaan. Devis water treatment behoudt zich het recht voor om alle verdere leveringen en werkzaamheden stop te zetten indien schulden op de vervaldag onbetaald blijven.
13. In geval van discrepantie tussen de Nederlandse tekst en de versies in andere talen van deze verkoopvoorwaarden, is de Nederlandse tekst doorslaggevend.
14. In geval van geschillen over deze overeenkomst of de algemene voorwaarden zijn uitsluitend de rechtbanken van het gerechtelijk arrondissement Kortrijk bevoegd. Het Belgisch recht is van toepassing.

DEVIS WATER TREATMENT  
+32 4924/45.74.04  
[info@devis-water-treatment.com](mailto:info@devis-water-treatment.com)